

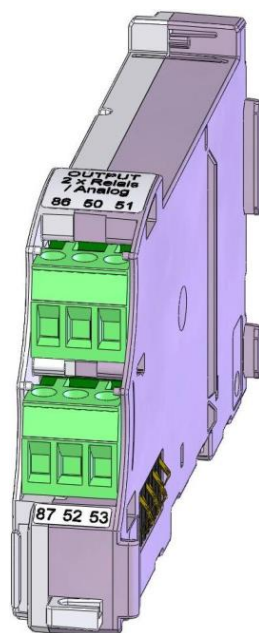
Montage- und Bedienungsanleitung
Installation and operating instructions
Instructions de montage et d'utilisation

INTEGRA
METERING

CALEC[®] energy master

Output-Modul 2x Relais 24V/Analog
Output module 2x Relays 24V/Analogue
Module sortie 2x Relais 24V/Analogue

Firmware Version 1.00
Firmware version 1.00
Micrologiciel version 1.00



VD 3-136 def, Output 24V, 11.2017

1 Inhaltsverzeichnis

1	Inhaltsverzeichnis	2	11	The module system	22
2	Lese- und Literaturhinweise	3	11.1	Arrangement and connection of the modules	22
3	Sicherheitshinweise	4	11.2	Number of modules in the protective housing	22
3.1	Verwendete Symbole	4	11.3	The Output Module 2 x Rel. 24V/Analogue	23
3.2	Bestimmungsgemässer Gebrauch	4	11.3.1	Function and connections	23
3.3	Installationsvorschriften	4	11.3.2	Functions	23
4	Montage	5	11.3.3	Settings	24
4.1	Regeln für die Modulbestückung	5	11.3.4	Pulse function	24
4.2	Anleitung Module bestücken	5	11.3.5	Status function	25
5	Massbilder und technische Daten	7	11.3.6	Limit value function	25
6	Modulsystem und Modulbeschreibung	9	11.3.7	Limit value 2 function	26
6.1	Anordnung und Verbindung der Module	9	11.3.8	Function 0 – 20 mA	26
6.2	Anzahl Module im Schutzgehäuse	9	11.3.9	Function 4 – 20 mA	27
6.3	Das Output Modul 2 x Rel. 24V/Analog	10	11.3.10	Test relay function	27
6.3.1	Funktion und Anschluss	10	11.3.11	Test analogue function	27
6.3.2	Funktionen	10	12	Instructions de lecture et références	28
6.3.3	Einstellungen	11	13	Instructions de sécurité	29
6.3.4	Funktion Impuls	11	13.1	Symbole utilisés	29
6.3.5	Funktion Status	12	13.2	Utilisation conforme à la destination	29
6.3.6	Funktion Grenzwert	12	13.3	Utilisation non conforme à la destination	29
6.3.7	Funktion Grenzwert 2	13	14	Montage des modules	30
6.3.8	Funktion 0 – 20 mA	13	14.1	Règles pour l'ajout de modules supplémentaires	30
6.3.9	Funktion 4 – 20 mA	14	14.2	Instructions de montage des modules	30
6.3.10	Funktion Test Relais	14	15	Plans cotés et caractéristiques techniques	32
6.3.11	Funktion Test Analog	14	16	Système de modules	34
7	Information and references	15	16.1	Disposition et interconnexion des modules	34
7.1	Information	15	16.2	Nombre de modules dans le boîtier protecteur	34
7.2	Documents	15	16.3	Module de sortie 2 x Relais 24 V/Analogique	35
8	Safety notices	16	16.3.1	Fonctionnement et raccordement	35
8.1	Symbols used	16	16.3.2	Fonctions	35
8.2	Intended use	16	16.3.3	Réglages	36
8.3	Inappropriate use	16	16.3.4	Fonction d'impulsion	36
8.4	Installation guidelines	17	16.3.5	Fonction d'état	37
9	Installation	18			
9.1	Rules for module assembly	18			
9.2	Instructions for module assembly	18			
10	Dimensional drawings and technical specifications	20			

16.3.6	Fonction de valeur limite1	38
16.3.7	Fonction de valeur limite 2	38
16.3.8	Fonction 0 – 20 mA	39
16.3.9	Fonction 4 – 20 mA	39
16.3.10	Fonction de test de relais	40
16.3.11	Fonction de test analogique	40

2 Lese- und Literaturhinweise

Diese Montage und Bedienungsanleitung beschreibt nur das universelle Output-Modul für 2 digitale oder analoge Ausgangssignale.

Weitere Module sowie der Energierechner CALEC® energy master werden in separaten Teil-Dokumenten beschrieben.



Beachten Sie in jedem Fall die Sicherheits-Hinweise.

Die aktuellen Dokumente und AMBUS Win II stehen auf www.aquametro.com/downloads als downloads zur Verfügung.

3 Sicherheitshinweise

3.1 Verwendete Symbole



Wichtige Information

Nichtbeachtung kann zu Fehlfunktionen führen.



Allgemeine Warnung

Nichtbeachtung kann zu Schäden oder Fehlfunktionen führen.



Warnung vor gefährlicher elektrischer Spannung

Nichtbeachtung kann zu körperlichen Schäden führen!

3.2 Bestimmungsgemässer Gebrauch

Das Gerät wird als Energierechner für Wärme-, Kälte- oder Klimaanwendungen in der Fernwärme bzw. Fernkälte, der Gebäudetechnik und der industriellen Energiemessung eingesetzt.

Dabei ist es Teil eines kombinierten Wärme-/ Kälte oder Klimazählers, bestehend aus Rechenwerk, Temperaturfühlerpaar und Durchflusssensor oder als Messumformer für einen Durchflusssensor.

Die Umgebungsbedingungen gemäss den technischen Daten, sowie die Montage- und Betriebsvorschriften sind einzuhalten.

3.3 Installationsvorschriften



Die Installation ist durch autorisiertes Fachpersonal unter Einhaltung der gültigen Vorschriften vorzunehmen. (EN1434 Teil 6 Vorschriften und Empfehlungen für den Einbau und Betrieb) bzw. den Empfehlungen der Fachverbände (z.B. AGFW-Reihe Merkblätter der Fernwärmeversorgung).



Das Fachpersonal muss diese Anleitung gelesen und verstanden haben. Die Vorgaben der Anleitung und die gültigen Elektro-Installationsvorschriften sind unbedingt zu beachten.



Arbeiten an Stromkreisen mit gefährlichen Spannungen (> 24 VAC oder >42 VDC) dürfen nur von autorisierten Fachleuten unter Befolgung der örtlichen Vorschriften ausgeführt werden!

4 Montage

4.1 Regeln für die Modulbestückung

Bei der Nachrüstung von Modulen sind folgende Regeln zu beachten: Zusätzliche Module werden immer rechts neben dem Spannungsversorgungsmodul bestückt (Supply-Modul-100-240VAC bzw. Connect-Modul-24VDC).

Anschliessend sind die erforderlichen Einstellungen für Ein-/Ausgänge und allenfalls der Anwendung vorzunehmen. Nach dem Einbau eines zusätzlichen Moduls sollte der Klemmen- / Anschlussplan von Hand ergänzt werden.



Werden die oben genannten Regeln nicht beachtet, kann eine Fehlermeldung erscheinen (z.B. „Fehler Zuordnung“), die Displaybeleuchtung blinkt rot.

Bei einem Zuordnungsfehler funktioniert das Gerät nicht mehr, d.h. die Zähler laufen nicht weiter und eine korrekte Abrechnung ist nicht mehr möglich!

4.2 Anleitung Module bestücken



Geräte mit Netzanschluss: Warnung vor gefährlicher elektrischer Spannung!

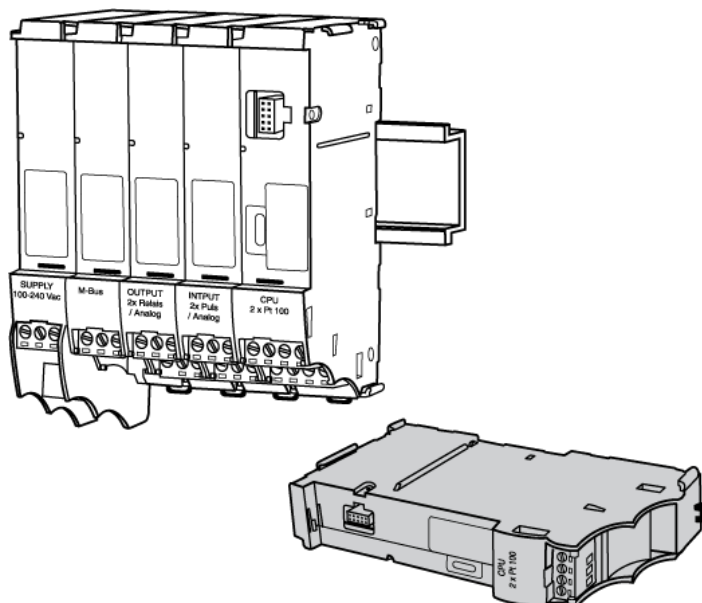
Nichtbeachtung kann zu körperlichen Schäden führen!



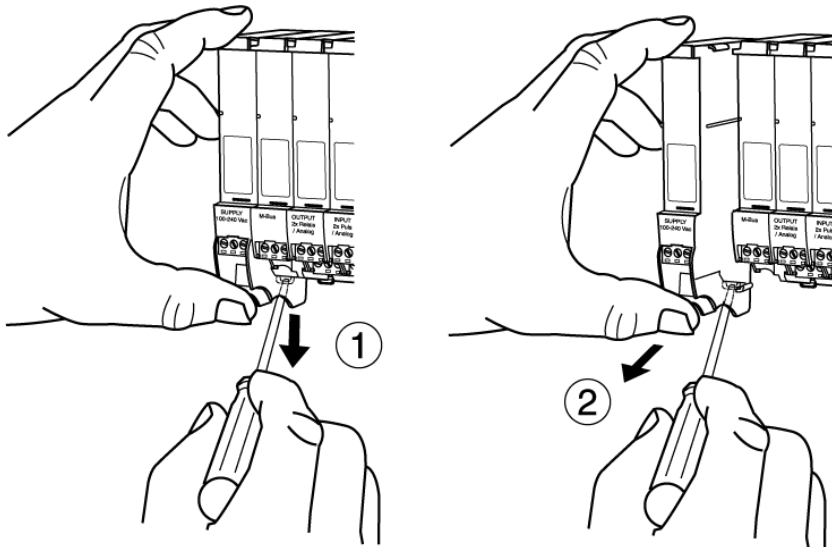
Achtung ! Gerät spannungsfrei machen!

Wenn bestehende Module unter Spannung ausgesteckt werden, müssen die Signalverknüpfungen für diese Module anschliessend neu programmiert werden!

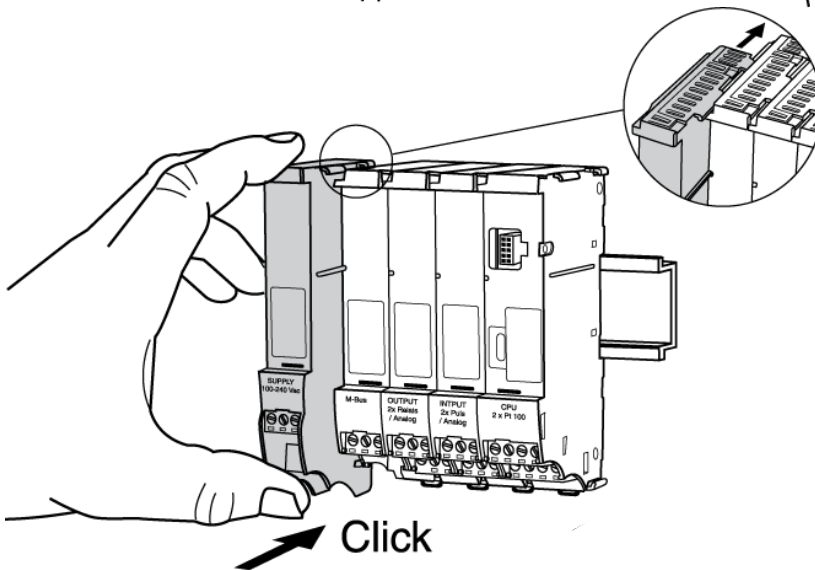
Beispiel: Ergänzung eines M-Bus-Moduls an einem Gerät ohne Schutzgehäuse.



1. Gerät spannungsfrei machen.
2. Die steckbaren Schraubklemmen bei den betroffenen Modulen abziehen.

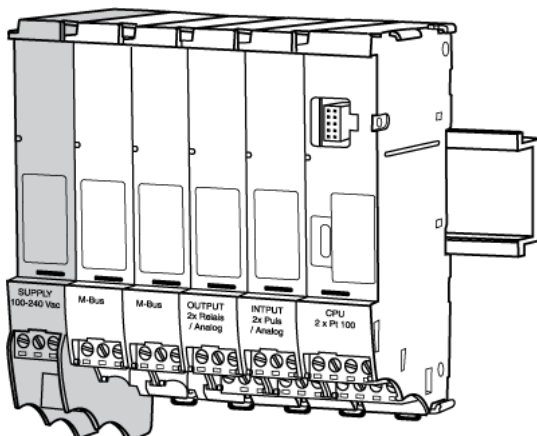


1. Linkes Abschlussmodul (Supply- oder Connect-Modul) wie abgebildet entfernen. Dazu den Schnapper mit einem Schraubendreher lösen, um das Modul auf der Tragschiene zu entriegeln.
2. Das Modul gerade herausziehen.



Das zusätzlich M-Bus-Modul einschieben (nicht in der Grafik dargestellt)

Das Abschlussmodul links wie dargestellt parallel in die Führungsrillen einschieben und auf der Tragschiene einrasten.

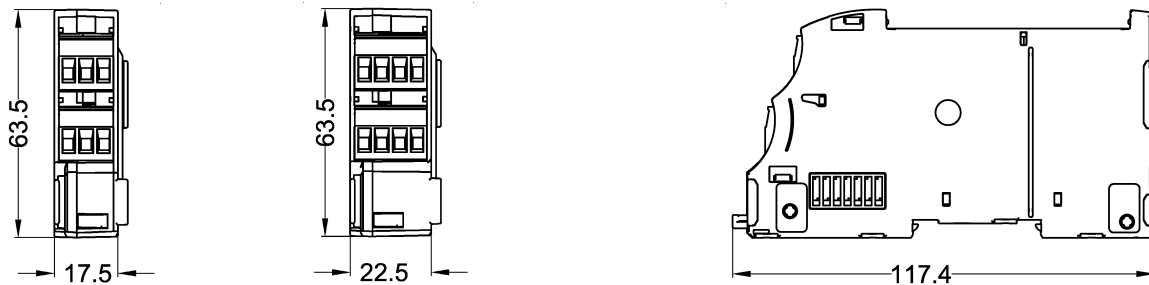


1. Signalleitungen an die ergänzten Module anschliessen.
2. Klemme mit Versorgungsspannung wieder anstecken.
3. Die zum Betrieb des ergänzten Moduls erforderlichen Parameter einstellen (siehe Beschreibung des Modultyps).

Im Gerätedeckel ist ein Klemmschema angebracht, das dem Auslieferungszustand entspricht. Durch den Einbau des zusätzlichen Moduls, entspricht das Klemmschema nicht mehr dem Gerätezustand.

5 Massbilder und technische Daten

Massbilder: Module mit Kleinspannung



Normen	
CE Richtlinien	2004/22/EG (MID) Messgeräterichtlinie 2004/108/EG (EMV) Elektromagnetische Verträglichkeit 2006/95/EG (NEV) Niederspannungserzeugnisse
Normen	EN 1434, EN 61000-6-2, EN 61000-6-3, EN 60950
EG-Baumusterprüfbescheinigung	Modul B, DE-07-MI004-PTB029

Gehäuse, Module	Mit Schutzgehäuse	Ohne Schutzgehäuse
Montage	Auf Tragschiene od. Wand	Auf Tragschiene
Masse Schutzgehäuse B x H x T	140 x 202 x 83 mm	
Masse Modulgehäuse B x H x T		3 Pole: 17.5 x 117.4 x 63.5 mm 3 Pole 240 V: 17.5 x 129.5 x 63.5 mm 4 Pole: 22.5 x 117.4 x 63.5 mm
Schutzart nach EN60529	IP54	IP20
Maximale Modulanzahl	6 – 7, davon je 1 CPU und 1 Versorgung, max. 2 Kommunikationsmodule	16, davon je 1 CPU und 1 Versorgung Max. 2 Kommunikationsmodule

Umgebungsbedingungen	
Umgebungstemperatur im Betrieb	+ 5... +55 °C, EN 1434 class C
Lagertemperatur	0 °C ... 60 °C
Feuchte	Max. 95% rel. Feuchte, nicht kondensierend
Leitungsquerschnitte	
Spannungsversorgung	0.8 ...2.5 mm ²
Pulse, Frequenz, Analog	0.35 ...2.5 mm ²
Pt100	0.8 ... 2.5 mm ² (möglichst gross)

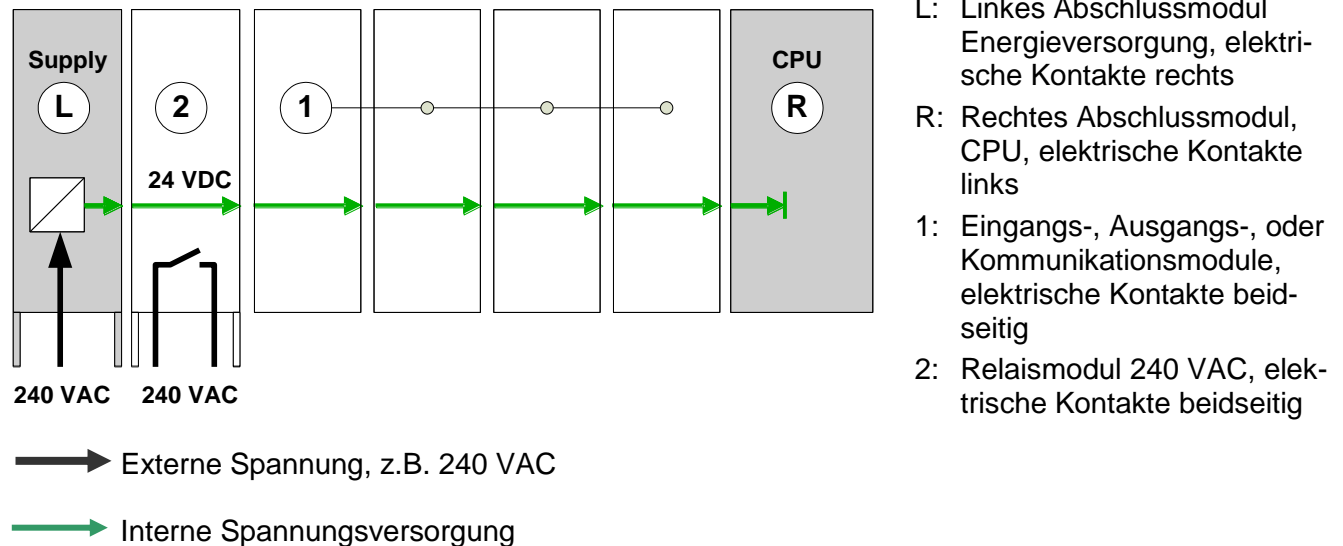
Output-Modul 2*Relais 24V, Analog	
Anzahl der Ausgänge	2
Ausgangsart einstellbar	Relaisfunktionen: Impuls / Status / Grenzwert / Grenzwert 2 Analogfunktionen: 0 ... 20 mA / 4 ... 20 mA Testfunktionen: Test Relais / Test Analog
Relaisausgang (Halbleiterrelais)	Max. Kontaktspannung: 24 VDC Max. Strom: 100 mA Frequenz: max. 50 Hz bei * * Impulsbreite: 10 ms, 50 ms, 250 ms, 1 s einstellbar Tastverhältnis: 50% Wirkungssinn: Schliesser oder Öffner, einstellbar Leckstrom offen: < 30 µA entspricht > 800 kOhm bei 24 VDC
Analogausgang	Strombereich 0 ... 20 mA oder 4 ... 20 mA Genauigkeit 0.1% vom Endwert, Drift 50 ppm / K Max. Bürde Bei interner Versorgung R = 820 Ohm Bei externer Versorgung R = (Uext - 4V) / 22 mA Uext: 3.5 ... 24 VDC
Galvanische Trennung	50 V
Messumformerspeisung	24 VDC, max. 25 mA, kurzschlussicher

6 Modulsystem und Modulbeschreibung

6.1 Anordnung und Verbindung der Module

Das Gerät kann dank des modularen Aufbaus flexibel an unterschiedliche Bedürfnisse angepasst werden. Die Geräte werden im Werk mit den bestellten Modulen bestückt. Weitere Module können im Feld nachgerüstet werden.

Folgende Grafik zeigt das Prinzip der elektrischen Verbindung und die Anordnung der Module:



Die Module sind über seitliche Kontakte elektrisch verbunden. Den linken Abschluss bildet das Modul zur Energieversorgung (Supply- bzw. Connect-Modul), das nur auf der rechten Seite Kontakte aufweist. Den rechten Abschluss bildet das CPU-Modul, das nur auf der linken Seite Kontakte aufweist. Das Displaymodul kann auf der Vorderseite aufgesteckt werden. für Energieversorgung und Signalaustausch.

6.2 Anzahl Module im Schutzgehäuse

Die Anzahl der Module im Schutzgehäuse ist beschränkt auf:

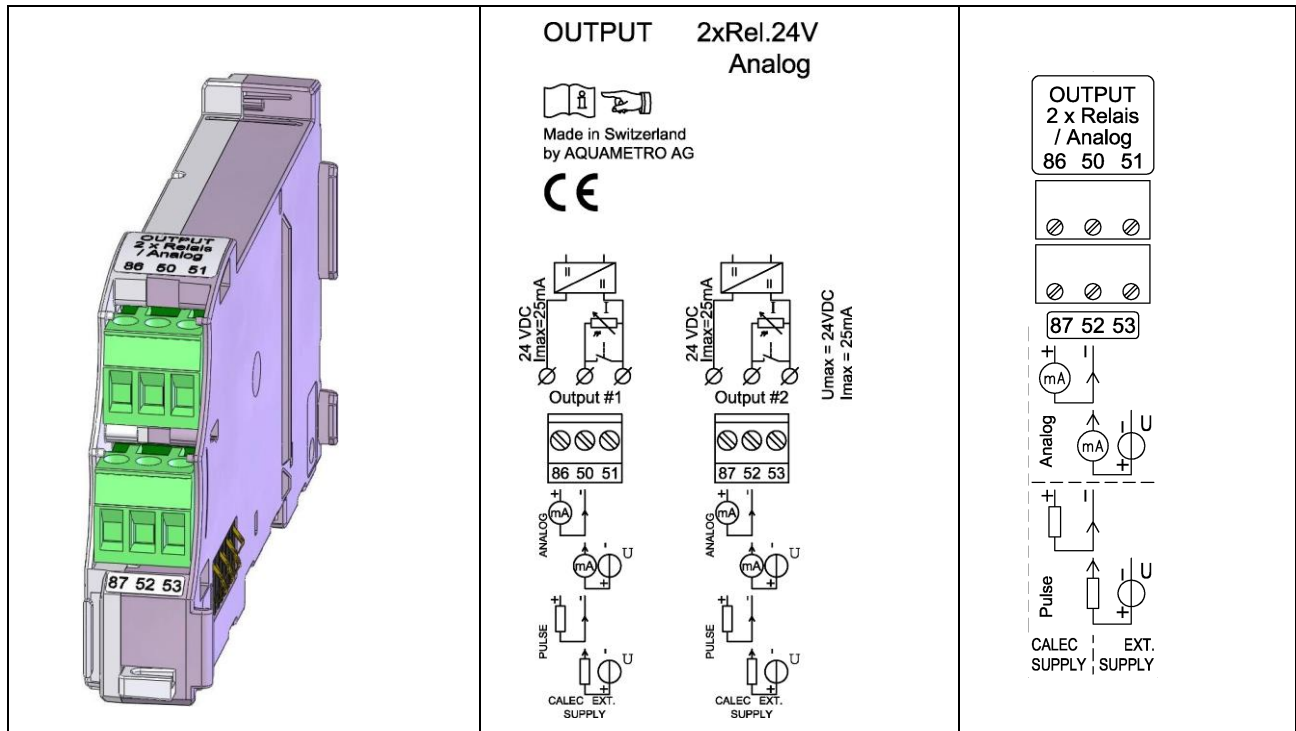
Max. 7 Module

Max. 6 Module, wenn mindestens ein Input-Modul 2xPt100 eingesetzt wird.

Im Schutzgehäuse finden maximal 22 Anschlussklemmen nebeneinander Platz. Das Displaymodul wird nicht mitgezählt.

6.3 Das Output Modul 2 x Rel. 24V/Analog

6.3.1 Funktion und Anschluss



Das Modul verfügt über 2 universelle Ausgänge, die als Relais- bzw. Stromausgang betrieben werden können. Die Verdrahtung der Signalleitungen auf die Steckklemmen ist abhängig davon, ob die internen oder externen Stromquellen verwendet werden:

Betrieb Modul	Hinweis	Klemmen
Aktiv	Verwendung der Speisung auf dem Modul	86 - 50 87 - 52
Passiv	Verwendung einer externen Speisung	50 - 51 52 - 53

Die integrierte Ausgangsspeisung ist kurzschlussfest und kann pro Ausgang mit 25mA belastet werden. Eine Überlastung der Speisung wird vom Modul erkannt. Jeder Ausgang inkl. Ausgangsspeisung ist galvanisch getrennt.

6.3.2 Funktionen

Für jeden Universal-Ausgang kann eine der folgenden Funktionen gewählt werden:

Funktion	Anwendung	Bem.
Inaktiv	Ausgang ist ohne Funktion	
Impuls	Ausgabe von Zählwertimpulsen	Anwendung Pulsausgang
Status	Ausgabe eines Zustandssignals	Z.B. Gerätealarm
Grenzwert 1	Ausgabe einer Grenzwertüberschreitung Typ 1	Wert liegt über oder unter einem Grenzwert
Grenzwert 2	Ausgabe einer Grenzwertüberschreitung Typ 2	Wert liegt in einem Bereich zwischen oder ausserhalb der beiden Grenzwerte
0 - 20 mA	Analogausgang 0 – 20 mA	Analogausgang, Unterbruch kann von Baugruppe mit Analogeingang nicht erkannt werden

Funktion	Anwendung	Bem.
4 – 20 mA	Analogausgang 4 – 20 mA	Analogausgang, Unterbruch kann von Baugruppe mit Analogeingang erkannt werden
Test Relais	Prüfen der Relaisfunktion	Schaltet das Relais in den angezeigten Zustand.
Test Analog	Prüfen des Analogausgangs	Einstellung eines Sollwerts und Messung des Istwerts mit einem Amperemeter.

6.3.3 Einstellungen

Für die Ausgänge A1 ... A12 kann im Untermenü **Betriebseinstellung/Ausgang** eine der oben genannten Funktionen eingestellt werden. Ausgänge, für die kein Ausgang vorhanden ist, weil kein Output-Modul bestückt ist, sind als sog. virtuelle Ausgänge für interne Steuerungsaufgaben verfügbar, z.B. zur Steuerung von Tarifregistern.

Die Tabelle zeigt Einstellungen / Informationen im Untermenü **Betriebseinstellung / Ausgang**. Dargestellt sind je ein Fall mit bestücktem Output-Modul und mit virtuellem Ausgang (d.h. nicht bestücktem Output-Modul):

Fall 1 mit Output-Modul	Fall 2 virtueller Ausgang	Erklärung
Ausgang 1	Ausgang 12	Auswahl des Ausgangs mit den ◀ ▶ -Tasten
Mod-Nr 3	Mod-Nr kein Modul	Anzeige der Modul-Nr.
KI-Nr. 86 – 50 - 51	KI-Nr. kein Modul	Anzeige der Klemmen-Nummern
Funkt. Status	Funkt. Grenzwert	Ausgangs-Funktion, siehe Tabelle oben
...	...	Funktionsabhängige Parameter, Beschreibung siehe unten bei der jeweiligen Funktion
Los-Nr 96370508	Los-Nr 0	Fertigungslos
HW_Nr. 1804169	HW_Nr. 0	Versions-Nr. der Hardware
FWV V 01.00.03	FWV kein Modul	Versions-Nr. der Firmware

Der Fall 2 kommt dann zur Anwendung, wenn der virtuelle Ausgang für interne Steuerungsfunktionen verwendet wird, z.B. zur Ansteuerung eines Tarifzählers.

6.3.4 Funktion Impuls

Mit der Funktion Impuls können die Zählerinkremente als Pulsfolge ausgegeben werden. Folgender Werte erscheinen im Menü:

Ausgang 1		Auswahl des Ausgangs mit den ◀ ▶ -Tasten
...		
Funkt. Impuls		Ausgangs-Funktion Impuls
A-Gr. 1: Energie	Ausgangsgröße Rechenwerk 1, Energie	Eingabe über Doppelliste. Nur aktivierte Rechenwerk werden angezeigt. Die verfügbaren Zählwerte hängen von der RW-Funktion ab (z.B. E, V, M)
Imp.Wt 1.00000 kWh	Impulswert	Eingabebereich: 0.00001 bis 999999 Vorgabe der Einheit, siehe unten
t-Imp 10 ms	Impulsdauer	10 ms, 50 ms, 500 ms oder 1000 ms Puls und Pulspause sind gleich lang
S-Verh Schliesser	Schaltverhalten	Schliesser: Bei Puls schliesst der Kontakt Öffner: Bei Puls öffnet der Kontakt
...		

Einheit der Ausgangsgrösse

Die Einheit der Ausgangsgrösse hängt gem. folgender Tabelle von der eingestellten Einheit des entsprechenden Zählers im Untermenü **Grundeinstellung / Einheiten** ab:

Zähler	Einheit	Ausgang	Einheit	Hinweis
Energie	kWh, MWh MJ, GJ kcal kBtu, MBtu therm	Energieimpuls	Wh, kWh kJ, MJ kcal P/BTU therm	Pulse pro BTU
Volumen	L, m ³ ft ³ USgal UKgal	Volumenimpuls	L, m ³ ft ³ P/USgal P/UKgal	Pulse pro USgal Pulse pro UKgal
Masse	Kg, t ton	Masseimpuls	g, kg ton	

6.3.5 Funktion Status

Die Funktion Status gibt einen Status, z.B. einen Alarm aus. Folgende Werte werden angezeigt:

Ausgang 2		Auswahl des Ausgangs mit den ◀ ▶ -Tasten
...		
Funkt. Status		Ausgangs-Funktion Status
A-Gr. 1: Alarm	Status Rechenwerk 1, Alarm	Eingabe über Doppelliste. Nur aktivierte Rechenwerke werden angezeigt. Ausgangsgrösse: Alarm
Status offen	Relaisstellung	Zeigt den physikalischen Zustand des Relais an
Txt on Alarm RW 1	Beispieltext	Meldungstext bei geschlossenem Relais
Txtoff RW 1 ok	Beispieltext	Meldungstextes bei offenem Relais
S-Verh Schliesser	Schaltverhalten	Schliesser: Eingang geschlossen, Kontakt schliesst Öffner: Eingang geschlossen, Kontakt öffnet
...		

6.3.6 Funktion Grenzwert

Mit der Funktion Grenzwert kann ein Momentanwert überwacht und bei Über- bzw. Unterschreiten einer Schwelle ein Signal ausgegeben werden. Folgende Werte einzustellen:

Ausgang 3		Auswahl des Ausgangs mit den ◀ ▶ -Tasten
...		
Funkt. Grenzwert		Ausgangs-Funktion Grenzwert
A-Gr. 1: Temp kalt	Überwachte Grösse: Temp. Kaltseite RW 1	Eingabe über Doppelliste. Nur aktivierte Rechenwerk werden angezeigt. Verfügbare Ausgangsgrössen: P, Qv, Qm, Th, Tc, dT, Rho, K-Faktor
Status offen	Aktuelle Relaisstellung	Zeigt den physikalischen Zustand des Relais an
GW 1 60.0 °C	Grenzwert 1	Einstellung 0.1 bis 999999 Einstellung der Einheit siehe unten
Hyst. 1.00 %	Schalthyterese	0.00...10.00 %, Rückstellen bei Grenzwert - x %
Txt on Alarm RW 1	Beispieltext	Meldungstext, wenn Relais geschlossen
Txtof RW 1 ok	Beispieltext	Meldungstext, wenn Relais offen
S-Verh Schliesser	Schaltverhalten	Schliesser: Grenzwert erreicht, Kontakt schliesst Öffner: Grenzwert erreicht, Kontakt öffnet
...		

Die Einheiten der Ausgangsgrößen entsprechen den Einheiten der Momentanwerte im Untermenü **Grundeinstellung / Einheiten**. Diese können im Program-Mode eingestellt werden.

Beispiel Schalthysterese (Hyst.)	Grenzwert Th 80.0 °C, Schalthysterese 2 %: Einschaltpunkt = 80.0 Ausschaltpunkt = (1 – 0.02) * 80°C = 78.4 °C
------------------------------------	---

6.3.7 Funktion Grenzwert 2

Mit der Funktion Grenzwert 2 kann überwacht werden, ob ein Momentanwert zwischen 2 Grenzwerten liegt. Wenn der Momentanwert den Bereich zwischen den Grenzwerten verlässt oder in diesen eintritt, kann ein Signal ausgegeben werden. Die einstellbaren Werte entsprechen weitgehend denjenigen der Funktion Grenzwert. Hinzu kommt eine Eingabe für den Grenzwert 2:

Ausgang 4	Auswahl des Ausgangs mit den ◀ ▶ -Tasten
...	
Funkt. Grenzwert 2	Ausgangs-Funktion 2-fach-Grenzwert
...	
GW 2 100.0 °C	Grenzwert 2 Einstellung 0.1 bis 999999
...	Einstellung der Einheit siehe Funktion Grenzwert

6.3.8 Funktion 0 – 20 mA

Mit der Funktion 0 – 20 mA wird ein Analogsignal ausgegeben. Mit dieser Funktion kann der Signalempfänger einen Leitungsunterbruch nicht erkennen.

Ausgang 7	Auswahl des Ausgangs mit den ◀ ▶ -Tasten
...	
Funkt. 0 – 20 mA	Analogausgang 0 – 20 mA
A-Gr: Temp.kalt	einstellbar Auswahl der Ausgangsgröße (Momentanwerte)
Status 10.000 mA	Aktueller Wert Wert, der vom Prozessor an den Ausgang ausgegeben wird. Bei einem Modulfehler kann der reale Wert abweichen.
0/4 mA 0.0°C	Min. Wert, einstellbar Wert der Ausgangsgröße, die 0 mA entspricht
20mA 200.0 °C	Max. Wert, einstellbar Wert der Ausgangsgröße, die 20 mA entspricht
I-ErrG	Verhalten bei Fehler Mögliche Einstellungen: - Kontinuierlicher Strom: Signal b. Fehler unverändert - 21.5 mA: Bei Fehler 21.5 mA - 0 / 3.5 mA: Bei Fehler 0 mA / 3.5 mA

6.3.9 Funktion 4 – 20 mA

Mit der Funktion 4 – 20 mA wird ein Analogsignal ausgegeben. Bei dieser Funktion kann der Signalempfänger einen Leitungsunterbruch erkennen.

Ausgang 8		Auswahl des Ausgangs mit den ◀ ▶ -Tasten
...		
Funkt. 4 – 20 mA		Analogausgang 4 – 20 mA
A-Gr: Qv	einstellbar	Auswahl der Ausgangsgrösse (Momentanwerte)
Status 1.234 mA	Aktueller Wert	Wert, der vom Prozessor an den Ausgang ausgegeben wird. Bei einem Modulfehler kann der reale Wert abweichen.
0/4 mA 0.0 m3/h	Min. Wert, einstellbar	Wert der Ausgangsgrösse, die 4 mA entspricht
20mA 1000.0 m3/h	Max. Wert, einstellbar	Wert der Ausgangsgrösse, die 20 mA entspricht
I-ErrG	Verhalten bei Fehler	Mögliche Einstellungen: - Kontinuierlicher Strom: Analogsignal - 21.5 mA: Bei Fehler 21.5 mA - 0 / 3.5 mA: Bei Fehler 0 / 3.5 mA

6.3.10 Funktion Test Relais

Mit der Funktion Test Relais kann die Relaisstellung eingegeben und das korrekte Funktionieren des Relais überprüft werden. Im Display erscheinen folgende Werte:

Ausgang 5		Auswahl des Ausgangs mit den ◀ ▶ -Tasten
...		
Funkt. Test Relais	einstellbar	Testfunktion für den Relaisausgang
Status offen	Aktuelle Relaisstellung	Zeigt den physikalischen Zustand des Relais an
Sollw. offen	einstellbar	Einstellung der Soll-Stellung des Relais
S-Verh Schliesser ...	Schaltverhalten	Schliesser: Sollwert geschlossen -> Kontakt schliesst Öffner: Sollwert geschlossen -> Kontakt öffnet

6.3.11 Funktion Test Analog

Mit der Funktion Test Analog kann ein Sollwert für den Analogausgang eingestellt, und der Istwert gemessen werden.

Ausgang 8		Auswahl des Ausgangs mit den ◀ ▶ -Tasten
...		
Funkt. Test Analog		Testfunktion für den Analogausgang
Status 10.000 mA	Aktueller Wert	Wert, der vom Prozessor an den Ausgang ausgegeben wird. Bei einem Modulfehler weicht der reale Wert hiervon ab.
Sollw. 10.000 mA ...	Aktueller Sollwert	Einstellung des Soll-Stroms

7 Information and references

7.1 Information

These installation and operating instructions only describe the universal output module for two digital or analogue output signals.

Other modules, including the energy totaliser CALEC® energy master, are described in separate documents.

These installation and operating instructions describe the installation and commissioning of a standard device. The chapters describe the topics and tasks in the sequence in which they are needed during commissioning.

- Safety instructions
- Information about the device
- Installation
- Electrical connections
- Operation
- Fault clearance
- Technical data



Always comply with the safety instructions.

7.2 Documents

The installation and operating instructions VD 3-135 vary in scope, depending on the version and items covered by the delivery. The information required for ancillary modules and optional functions is described in additional document extracts (VD 3-136).

Parameterisation software AMBUS Win II

The parameterisation software AMBUS Win II is available for setting the parameters. It can be downloaded free of charge (see below).

Downloads

The current documents and AMBUS Win II are available as free downloads at [www.aquametro.com /downloads](http://www.aquametro.com/downloads).

8 Safety notices

8.1 Symbols used



Important information

Non-observance can lead to malfunction.



General warning

Non-observance can lead to damage or malfunction.



Warning of dangerous electric voltage

Non-observance can lead to physical injury!

8.2 Intended use

The device is used as an energy calculator for heating, cooling and air conditioning applications in district heating or cooling, in building management services and in industrial energy metering.

It is part of a combined heating/cooling or air conditioning meter, consisting of a calculator, a pair of temperature sensors and a flow meter, or as a transducer for a flow meter.

The environmental conditions described in the technical specifications, as well as the installation and operating instructions must be complied with.

8.3 Inappropriate use



The device must not be used:

- In explosion-risk zones (no ex-risk protection!)
- In a wet environment (condensing, splashing or dripping water)
- Outdoors, without suitable protection
- In environmental conditions (temperature, humidity, vibrations, electromagnetic interference etc.) that do not comply with the technical specifications
- In all other instances that do not conform to its intended use

The device can be dangerous if it is not used as intended, or not in accordance with the installation and operating instructions. In order to avoid this, it is essential that the safety instructions, operating conditions (see technical specifications) and the relevant chapters of these instructions are strictly adhered to.



The manufacturer accepts no liability for damage arising from inappropriate use.

8.4 Installation guidelines



The installation should be performed by authorised, skilled personnel, in compliance with the regulations in force (EN1434 part 6 Regulations and recommendations for installation and operation) and the recommendations of the industry-specific associations (e.g. the AGFW series of leaflets on district heating supplies).



The skilled personnel must have read and understood these instructions. The requirements in the instructions and the applicable regulations on electrical installations must always be observed.



Work on electrical circuits with hazardous voltages (> 24 VAC or >42 VDC) may only be carried out by authorised, skilled people, in compliance with the locally applicable regulations!

9 Installation

9.1 Rules for module assembly

The following rules must be observed when retrofitting modules:

- The output module 2xRel.240VAC must always be fitted to the right of and next to the 100-240VAC supply module or 24VDC connect module so that mains operated modules are placed next to each other.
- It is recommended that additional modules requiring low voltage are mounted between modules with mains supply connections and existing modules. This avoids the possibility of having to re-parametrise the latter if configured otherwise (see also the warning note below).
- Subsequently, the required settings for inputs/outputs, and if necessary for the application, must be performed.
- After fitting an ancillary module, the terminal/wiring diagram should be modified manually.



If the above mentioned rules are not followed, an error message may appear (e.g. assignment error). In such a case the display will flash red.

If there is an assignment error, the device ceases to function, i.e. the meters stop running and correct billing is no longer possible!

9.2 Instructions for module assembly



Devices with mains supply: Caution dangerous electric voltage!

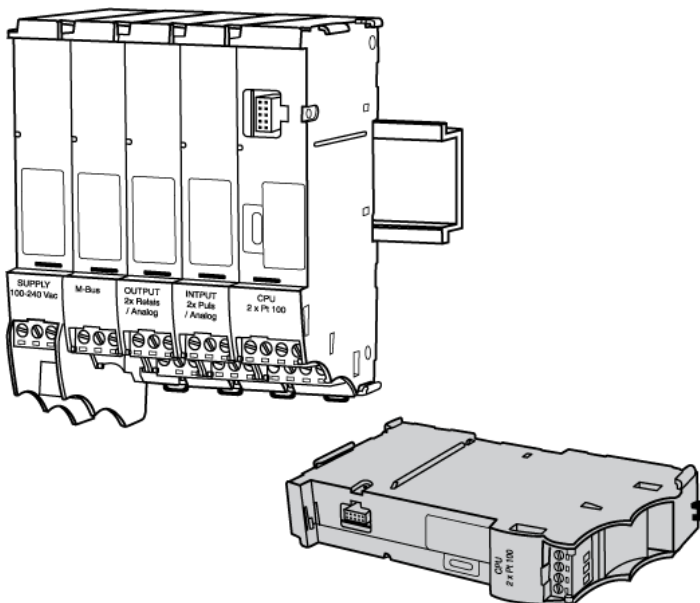
Not taking appropriate precautions can lead to physical injury!



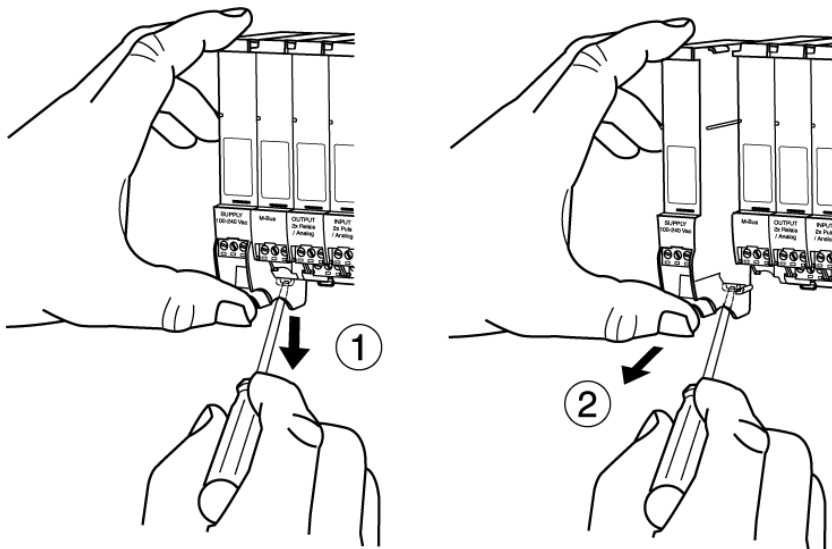
Warning! Ensure device is disconnected from power supply!

If existing modules are dismantled under power, the parameter assignments for these modules must subsequently be re-programmed!

Example: Adding a module to a device without protective housing.



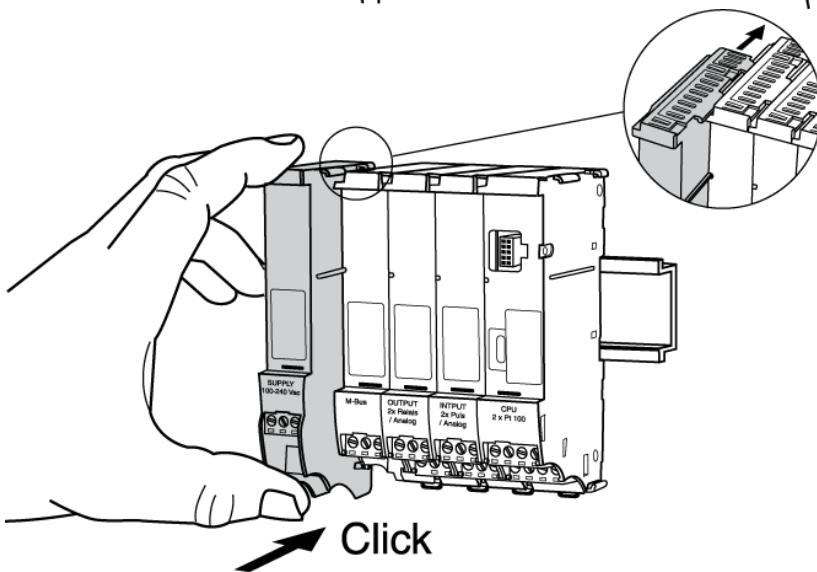
1. Disconnect from power supply
2. Pull out the plug-in screw-terminals of the modules concerned.



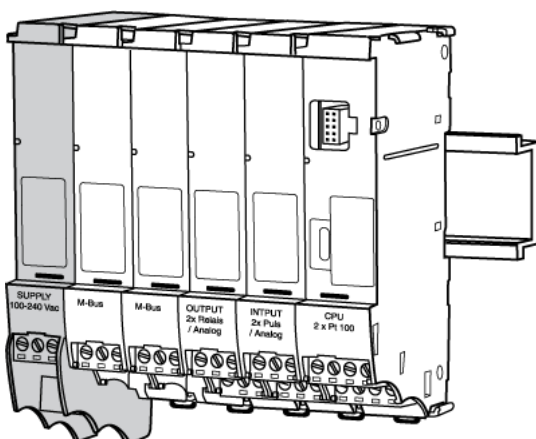
Remove left-hand terminating module as shown.

1. Disengage the latches with a screwdriver to release the module from the support rail.
2. Pull the module forward and out.

The removed module is the supply module for mains supply or the 24 VDC connect module.



Slide the new module parallel into the guiding grooves on the left side of the device as shown, and engage on the support rail.

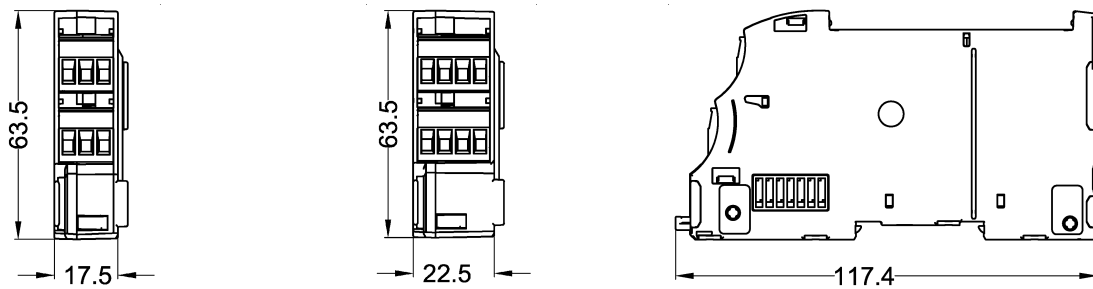


1. Refit the power supply (terminating) module as shown.
2. Connect cables to the added module.
3. Reconnect the terminating module to the mains supply.
4. Set the parameters required for operating the added module (see description of the module type).

A terminal assignment scheme is shown on the inside of the housing cover which corresponds to the state at the time of delivery. With the fitting of an additional module, this scheme is no longer valid.

10 Dimensional drawings and technical specifications

Dimensional drawings of modules with low voltage



Standards	
CE Directives	2004/22/EG (MID) Measuring Instruments Directive 2004/108/EG (EMC) Electromagnetic compatibility 2006/95/EG (LVD) Low voltage directive
Standards	EN 1434, EN 61000-6-2, EN 61000-6-3, EN 60950
EC conformity assessment	Module B, DE-07-MI004-PTB029

Housing, modules	With protective housing	Without protective housing
Mounting	On support rail or wall	On support rail
Protective housing size W x H x D	140 x 202 x 83 mm	
Module housing size W x H x D		3 poles: 17.5 x 117.4 x 63.5 mm 3 poles: 240 V: 17.5 x 129.5 x 63.5 mm 4 poles: 22.5 x 117.4 x 63.5 mm
Type of ingress protection according to EN60529	IP54	IP20
Maximum number of modules	6 – 7, including 1 CPU and 1 supply module, max. 2 communications modules	16, including 1 CPU and 1 supply module, max. 2 communications modules

Environmental conditions	
Ambient temperature during operation	+ 5... +55 °C, EN 1434 class C
Storage temperature	0 °C ... 60 °C
Humidity	Max. 95% rel. humidity, without producing condensation
Cable cross-sections	
Power supply	0.8 ... 2.5 mm ²
Pulses, frequency, analogue	0.35 ... 2.5 mm ²
Pt100	0.8 ... 2.5 mm ² (preferably large)

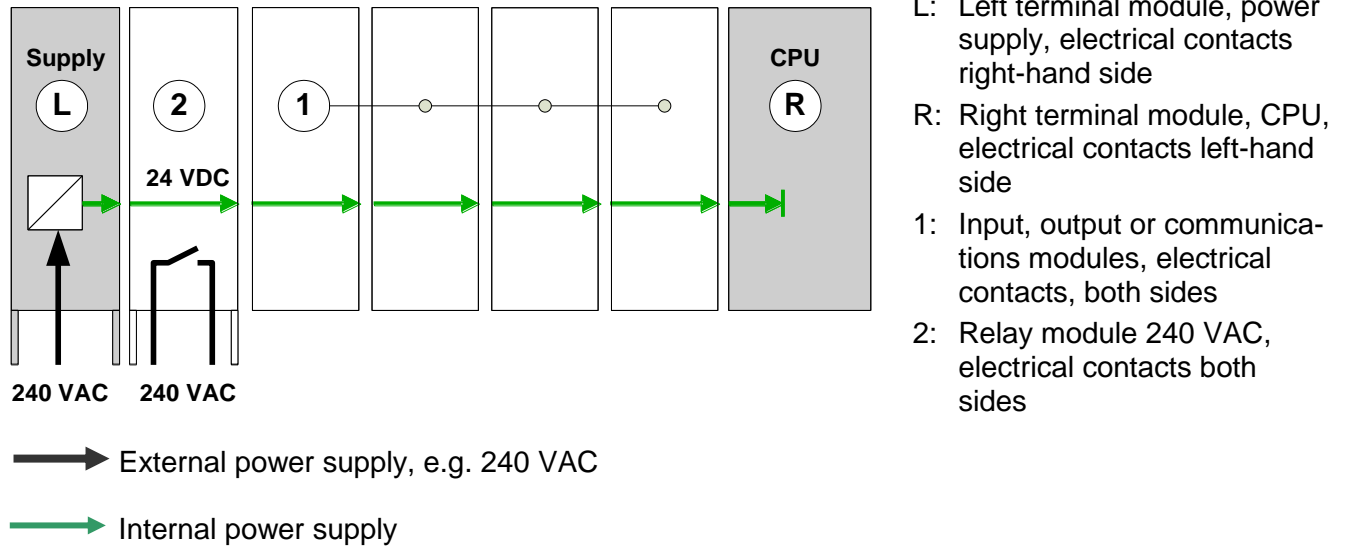
Output module 2*relays 24V, analogue	
Number of outputs	Two
Output type settable	Relay functions: Pulse / status / limit value / limit value 2 Analogue functions: 0 ... 20 mA / 4 ... 20 mA Test functions: Relay test / analogue test
Relay output (solid state relay)	Max. contact voltage: 24 VDC Max. current: 100 mA Frequency: max. 50 Hz at * * Pulse width: 10 ms, 50 ms, 250 ms, 1 s settable Duty cycle: 50% Normal state: Contact closed or open, settable Leak current: < 30 μ A corresp. to > 800 kOhm at 24 VDC
Analogue output	Current range 0 ... 20 mA or 4 ... 20 mA Accuracy 0.1% full scale, drift 50 ppm / K Max. load $R = (U_{ext} - 4V) / 22 \text{ mA}$
Galvanic isolation	50 V
Measuring transducer power supply	24 VDC, max. 25 mA, short-circuit proof

11 The module system

11.1 Arrangement and connection of the modules

Thanks to its modular design, the device is flexible and can be adapted to different requirements. The units are fitted in the factory with the modules that were ordered. Additional modules can be retrofitted in the field, or those not needed can be removed.

The diagram below shows the principle of the electrical connections and how the modules are arranged:



The modules are electrically connected via lateral contacts for energy supply and signal exchange. The modules for the power supply (Supply and Connect modules) only have contacts on the right side, the CPU module only on the left, so they form the terminal modules of the internal connection. The display module can be fitted on the front.

11.2 Number of modules in the protective housing

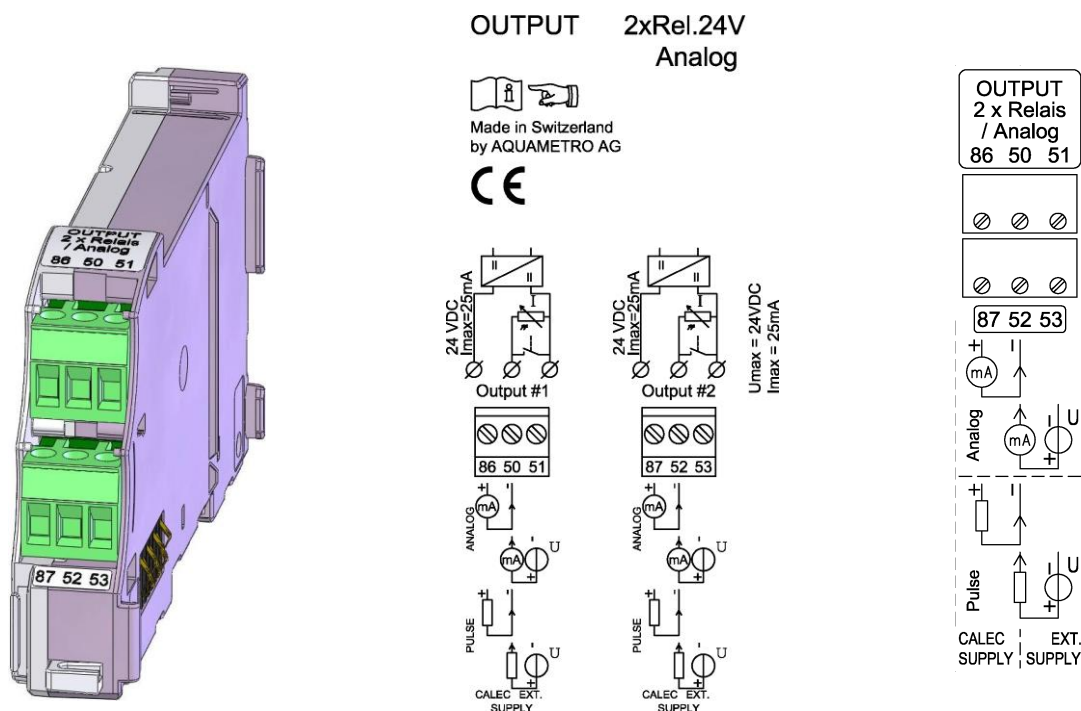
The number of modules in the protective housing is restricted to:

A maximum of 7 modules or

Up to 6 modules, if at least one 2xPt100 input module is used.

11.3 The Output Module 2 x Rel. 24V/Analogue

11.3.1 Function and connections



The module has two universal outputs which can be operated as relay and current outputs. The wiring of the signal cables on the terminals depends on whether the internal or external power supply is used:

Operation module	Note	Terminals
Active	Use of internal power supply from the module	86 - 50 87 - 52
Passive	Use of an external power supply	50 - 51 52 - 53

The integrated output power supply is short-circuit proof and can be loaded with 25mA per output. The module recognises an overload of the power supply. Each output, including output power supply, is galvanically isolated.

11.3.2 Functions

For each universal output, one of the following functions can be selected:

Function	Application	Note
Inactive	Output without function	
Pulse	Output of meter value pulses	Pulse output application
Status	Output of a status signal	e.g. device alarm
Limit value 1	Output of a type 1 limiting value violation	Value is above or below a limiting value
Limit value 2	Output of a type 2 limiting value violation	Value is in a range between or outside of the two limiting values
0 - 20 mA	Analogue output 0 – 20 mA	Analogue output, interrupt cannot be detected by module with analogue input

Function	Application	Note
4 – 20 mA	Analogue output 4 – 20 mA	Analogue output, interrupt can be detected by module with analogue input
Relay test	Relay function tests	Switches the relay to the displayed status.
Analogue test	Analogue output tests	Setting of a target value and measuring of the actual value with an ammeter.

11.3.3 Settings

For the outputs A1 ... A12, one of the above-listed functions can be set in the submenu **Operating setting/Output**. Outputs for which no output is available because no output module is fitted are available for internal control tasks as so-called virtual outputs, e.g. for the control of tariff registers.

The following table shows settings in / information on the submenu **Operating setting/Output**. It illustrates two cases: one with an assembled output module and the other with virtual output (i.e. non-assembled output module):

Case 1 with output module	Case 2 Virtual output	Explanation
Output 1	Output 2	Select the output with the ◀ ▶ keys
Mod-No 3	Mod-No no module	Display of the module no.
Trm.no. 86 – 50 - 51	Trm.no. no module	Display of the terminal numbers
Funct. Status	Funct. Limit value	Output function, see table above
...	...	Function-dependant parameters, see description under the respective function
Lot no. 96370508	Batch No. 0	Production batch number
HW no. 1804169	HW_Nr. 0	Hardware version number
FWV V 01.00.03	FWV no module	Firmware version number

Case 2 applies if the virtual output for internal control functions is used, e.g. to control a tariff meter.

11.3.4 Pulse function

Using the pulse function allows transmission of the meter increments as pulse sequence. The following values are displayed in the menu:

Output 1		Select the output with the ◀ ▶ keys
...		
Funct. Impulse		Pulse output function
Outvar Energy	Output variable of calc. 1 is energy	Input via double list. Only activated calculators are displayed. The available meter values depend on the calculator function (e.g. E, V, M)
P.val 1.000 kWh	Pulse value	Input range: 0.00001 to 999999 See below for specification of the unit
t puls 10 ms	Pulse width	10 ms, 50 ms, 500 ms or 1000 ms Duty cycle: 50%
Pol. Contact	Switching behaviour	Make contact: A pulse closes contact Break contact: A pulse opens contact
...		

Units of the output variable

As shown in the table below, the unit of the output variable depends on the unit of the respective meter setting in the submenu **Basic setting / units**:

Meter	Unit	Output	Unit	Note
Energy	kWh, MWh MJ, GJ kcal kBtu, MBtu therm	Energy pulse	Wh, kWh kJ, MJ kcal P/Btu therm	Pulses per Btu
Volume	L, m3 ft3 USgal UKgal	Volume pulse	L, m ³ ft ³ P/USgal P/UKgal	Pulses per US gal Pulses per UK gal
Mass	Kg, t ton	Mass pulse	g, kg ton	

11.3.5 Status function

The status function issues a status (alarm). The following values are displayed:

Output 2	Remark	Select output with the ◀ ▶ keys
...		
Funct. Status		Output status function
Outvar Alarm	Status of calculator 1 is alarm	Input via double list. Only activated calculators are shown. Output variable: Alarm
Status open	Relay status	shows the physical state of the relay
Txt on Alarm Cal.1	Sample text	Input of the message text for closed relay
Txtoff Cal.1 ok	Sample text	Input of the message text for open relay
Pol. Norm.close	Switching behaviour	Norm closed: Contact closes if limit value is reached Norm open: Contact opens if limit value is reached
...		

11.3.6 Limit value function

With the limit value function, a current value can be monitored and a signal issued if a value is below or above a threshold. The following values should be set for this function:

Output 3	Remark	Select the output with the ◀ ▶ keys
...		
Limit value function		Output limiting value function
Outvar temp cold	Output variable: of calc.1: Temp. cold side	Input via double list. Only activated calculators are shown. Available output variables: P, Qv, Qm, Th, Tc, dT, Rho, K-factor
Status open	Current relay position	Shows the physical state of the relay
Limit1 60.0 °C	Limit value 1	Setting 0.1 to 999999 See below for setting of the units
Hyst. 1.00 %	Hysteresis	0.00...10.00 %, reset if limit value is - x %
Txt on Message 1	Sample text	Message text if relay is closed
Txtoff Message 2	Sample text	Message text if relay is open
Pol. Norm.close	Switching behaviour	Norm closed: Contact closes if limit value is reached Norm open: Contact opens if limit value is reached
...		

The units of the output variables correspond to the units of the current values in the submenu **Basic setting / Units**. These can be set in programme mode.

Example switching hysteresis (Hyst.)	Limit value Th 80.0 °C, switching hysteresis 2 %: Make point = 80.0 Break point = (1 – 0.02) * 80°C = 78.4 °C
--------------------------------------	---

11.3.7 Limit value 2 function

The limit value 2 function allows monitoring of whether a current value lies between two threshold values. If the current value leaves or enters the range between the limit values, a signal can be issued. The settable values largely correspond to those of the limit value function. Added to this is an input for limit value 2:

Output 4	Remark	Select the output with the ◀ ▶ keys
...		
Funct. Limit value 2		Output function twofold limit value
...		
Limit2 100.0 °C	Limit value 2	Setting 0.1 to 999999 For setting of the units see Limit value function
...		

11.3.8 Function 0 – 20 mA

With the 0 – 20 mA function, an analogue signal is issued. With this function, the signal receiver cannot detect a power cut

Output 7	Remark	Select the output with the ◀ ▶ keys
...		
Funct. 0 – 20 mA		Analogue output 0 – 20 mA
Outvar: temp. cold	Settable	Select the output variables (current values)
Status 10.000 mA	Current value	Value that is transmitted from the processor to the output. In case of a module fault, the real value may deviate.
0/4 mA 0.0°C	Min. value, settable	Value of the output variable which corresponds to 0 mA
20mA 200.0 °C	Max. value, settable	Value of the output value which corresponds to 20 mA
I-ErrU 21.5 mA	Current output in case of error	Possible settings: - Continuous current: Signal unchanged in case of error - 21.5 mA: In case of error 21.5 mA - 0 / 3.5 mA: In case of error 0 mA / 3.5 mA
....		

11.3.9 Function 4 – 20 mA

With function 4 – 20 mA, an analogue signal is transmitted. With this function, the signal receiver can detect a power cut.

Output 8		Select the output with the ◀ ▶ keys
...		
Funct. 4 – 20 mA		Analogue output 4 – 20 mA
Outvar Qv	Settable	Select the output variable (current values)
Status 1.234 mA	Current value	Value which is transmitted by the processor to the output. In case of a module fault, the real value may deviate.
0/4 mA 0.0 m3/h	Min. value, settable	Value of the output variable which corresponds to 4 mA
20mA 1000.0 m3/h	Max. value, settable	Value of the output variable which corresponds to 20 mA
I-ErrU 21.5 mA	Current output in case of error	Possible settings: - Continuous current: Analogue signal - 21.5 mA: In case of error 21.5 mA - 0 / 3.5 mA: In case of error 0 / 3.5 mA

11.3.10 Test relay function

The test relay function allows setting the relay function manually and checking the correct functioning of the relay. The following values are displayed:

Output 5		Select the output with the ◀ ▶ keys
...		
Funct. Test Relay	Settable	Test function for the relay output
Status open	Current relay setting	Shows the physical state of the relay
SetOut open	Settable	Setting of the target position of the relay
Pol. Norm.closed	Switching behaviour	Norm closed: Contact closes if limit value is reached Norm open: Contact opens if limit value is reached

11.3.11 Test analogue function

With the test analogue function, a target value can be set for the analogue output and the actual value measured.

Output 8		Select the output with the ◀ ▶ keys
...		
Funct. Test analogue		Test function for the analogue output
Status 10.000 mA	Current value	Value that is transmitted by the processor to the output. In case of a module fault, the real value deviates from this.
SetOut 10.000 mA ...	Current target value	Setting of the target current

12 Instructions de lecture et références

Les présentes instructions de montage et d'utilisation concernent uniquement le module de sortie universel pour 2 signaux de sortie numériques ou analogiques.

D'autres modules ainsi que le compteur d'énergie CALEC® energy master sont décrits dans des documents partiels distincts.



Conformez-vous en toutes circonstances aux instructions de sécurité.

Les documents actuels que le logiciel AMBUS Win II peuvent être téléchargés gratuitement sur www.aquametro.com/downloads.

13 Instructions de sécurité

13.1 Symbole utilisés



Informations importantes

Le non-respect de ces informations peut entraîner des dysfonctionnements.



Avertissement général

Le non-respect de ces avertissements peut entraîner des dommages ou des dysfonctionnements.



Mise en garde contre une tension électrique dangereuse

Le non-respect de cette mise peut entraîner des blessures !

13.2 Utilisation conforme à la destination

L'appareil est utilisé comme compteur d'énergie dans les applications pour la chaleur, le froid et la climatisation dans les réseaux de chauffage et de climatisation à distance, la gestion d'immeuble et la mesure d'énergie industrielle.

Il fait alors partie intégrante d'un compteur de chaleur/froid combiné ou de climatisation, constitué d'un calculateur, d'une paire de sondes de température et d'un capteur de débit ou sert de convertisseur pour un capteur de débit.

Les conditions ambiantes selon les caractéristiques techniques ainsi que les prescriptions de montage et d'utilisation sont à respecter.

13.3 Utilisation non conforme à la destination



L'appareil ne peut pas être utilisé :

- Dans un environnement présentant un risque d'explosion ! (Pas de protection antidéflagrante !)
- Dans un environnement humide (condensation, projections d'eau ou eau de ruissellement)
- A l'air libre, sans protection appropriée
- Dans des conditions ambiantes (température, humidité, vibrations, parasites électromagnétiques, etc.), qui ne correspondent pas aux caractéristiques techniques
- Dans tous les autres cas qui ne satisfont pas à une utilisation conforme à la destination

Si l'appareil n'est pas utilisé de façon conforme à la destination ni en conformité avec les prescriptions de montage et d'utilisation, il peut en résulter des situations dangereuses. Pour éviter cela, il est impératif de se conformer aux instructions de sécurité, aux conditions d'utilisation (voir les caractéristiques techniques) et aux chapitres correspondants du présent manuel.



Le fabricant décline toute responsabilité pour des dommages résultant d'une utilisation non conforme à la destination.

14 Montage des modules

14.1 Règles pour l'ajout de modules supplémentaires

Le post- montage de modules doit respecter les règles suivantes :

- Les modules supplémentaires sont toujours installés à droite, à côté du module d'alimentation (module d'alimentation 100-240 V CA ou module de connexion 24 V CC).
- Le module de sortie 2 x Rel. 240 V CA doit être installé à droite du module d'alimentation 100-240 V CA ou du module de connexion 24 V CC afin que les modules reliés à la tension secteur soient les uns à côté des autres.
- Il convient ensuite de procéder aux réglages nécessaires des entrées/sorties ainsi que de l'application.
- Après avoir monté un module supplémentaire, le schéma de bornes/raccordement doit être complété à la main.



La non-observation des règles ci-dessus peut entraîner l'affichage d'un message d'erreur (par ex., « Erreur d'affectation »), et l'affichage clignote en rouge.

En cas d'erreur d'affectation, l'appareil ne fonctionne plus, ce qui signifie que les compteurs ne tournent plus et qu'il n'est plus possible de réaliser un décompte correct !

14.2 Instructions de montage des modules



Appareils avec branchement secteur : Avertissement de tension électrique dangereuse !

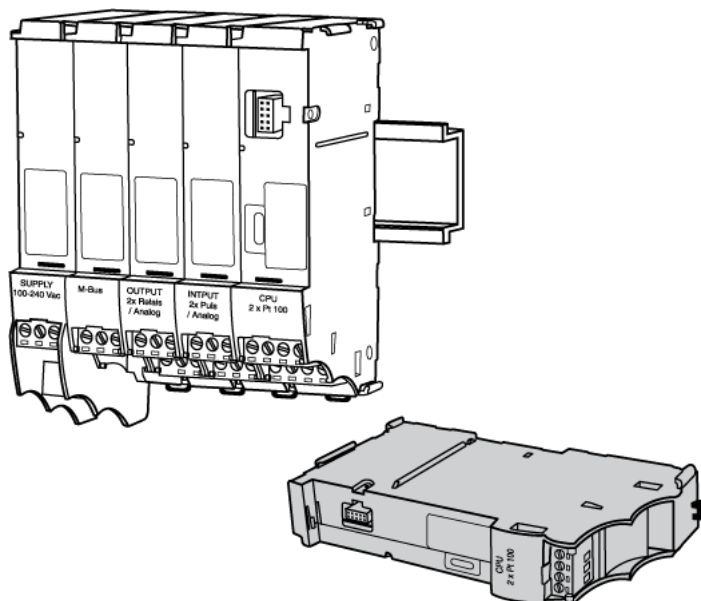
Le non-respect de cette mise en garde peut entraîner des blessures !



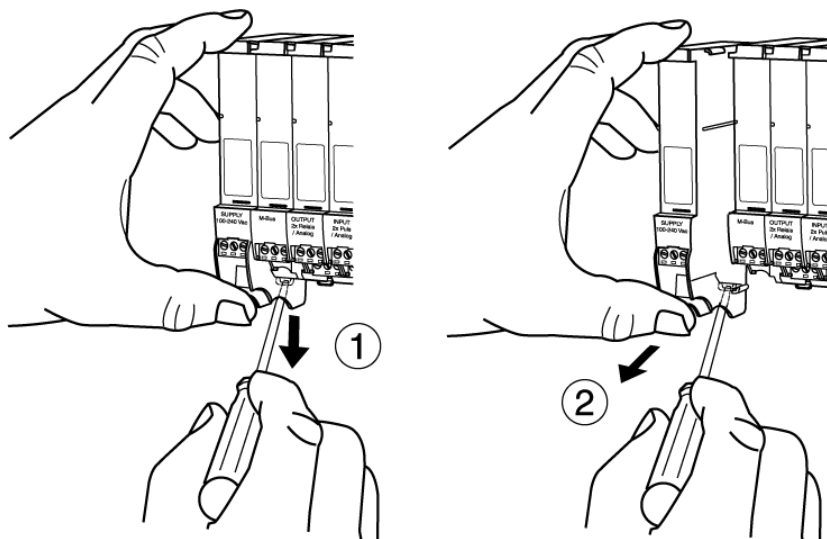
Attention ! Mettez l'appareil hors tension !

Si les modules existants sont retirés alors qu'ils sont toujours sous tension, les enchaînements de signaux pour ces modules devront être reprogrammés !

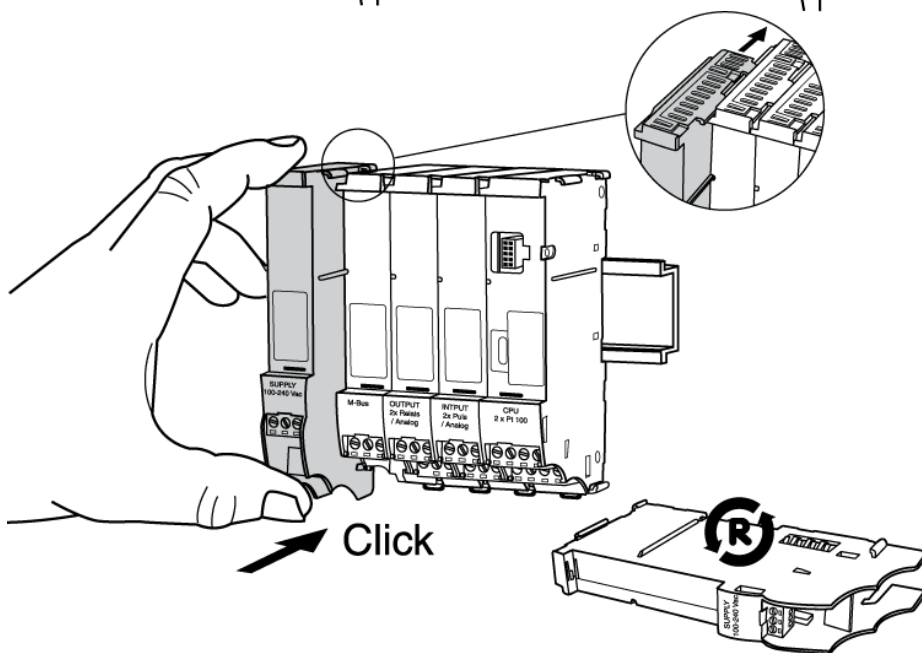
Exemple : Ajout d'un module M-Bus sur un appareil sans boîtier protecteur.



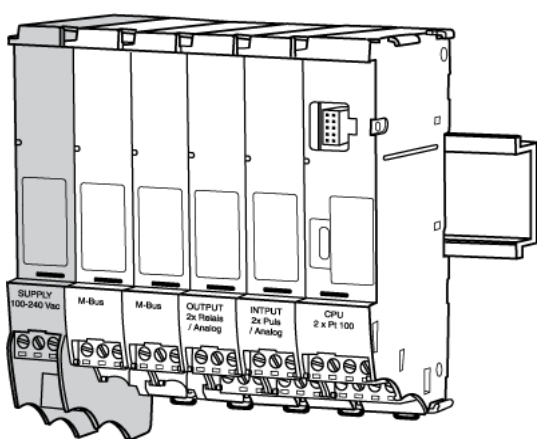
1. Mettez l'appareil hors tension.
2. Retirez les bornes à vis enfilables des modules en question.



1. Retirez le module de fermeture gauche comme illustré. Dégagez ensuite la fixation à l'aide d'un tournevis pour déverrouiller le module du rail de fixation et le retirer.
2. Il s'agit du module d'alimentation secteur ou du module de connexion 24 V CC



Glissez le module de fermeture gauche comme illustré dans les rainures de guidage et encliquez-le sur le rail de fixation.

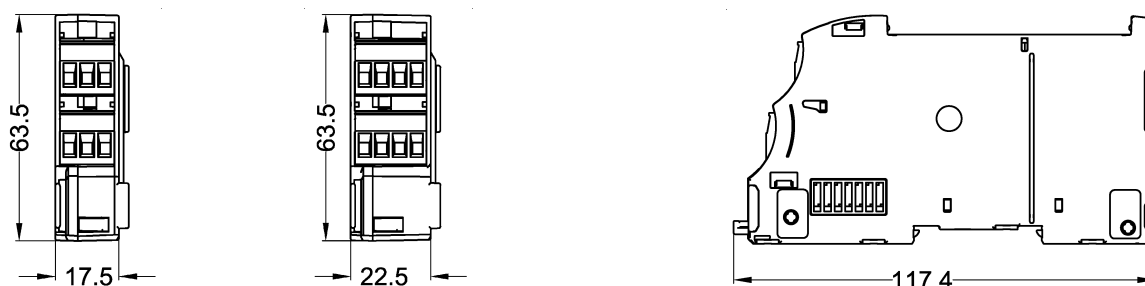


1. Raccordez les lignes de signaux au module ajouté.
2. Reconnectez les bornes à l'alimentation.
3. Réglez les paramètres nécessaires au bon fonctionnement du module (voir le descriptif du type de module).

Le couvercle de l'appareil comporte un schéma des bornes qui correspond à l'état à la livraison. Après l'installation d'un module supplémentaire, le schéma des bornes ne correspond plus à l'état de l'appareil.

15 Plans cotés et caractéristiques techniques

Plan coté : Module basse tension



Normes	
Directives CE	2004/22/CE (MID) Directives sur les instruments de mesure 2004/108/CE (CEM) Compatibilité électromagnétique 2006/95/CE (DBT) Matériel électrique basse tension
Normes	EN 1434, EN 61000-6-2, EN 61000-6-3, EN 60950
Examen de type CE	Module B, DE-07-MI004-PTB029

Boîtier, modules	Avec boîtier protecteur	Sans boîtier protecteur
Montage	Sur rails de fixation ou au mur	Sur rails de fixation
Dimensions du boîtier protecteur L x H x P	140 x 202 x 83 mm	
Dimensions du boîtier du module L x H x P		3 pôles : 17,5 x 117,4 x 63,5 mm 3 pôles 240 V : 17,5 x 129,5 x 63,5 mm 4 pôles : 22,5 x 117,4 x 63,5 mm
Classe de protection suivant EN60529	IP54	IP20
Nombre maximal de modules	6 – 7, dont 1 CPU et 1 d'alimentation max. 2 modules de communication	16, dont 1 CPU et 1 d'alimentation Max. 2 modules de communication

Conditions ambiantes	
Température ambiante en cours de fonctionnement	+ 5... +55 °C, EN 1434 classe C
Température de stockage	0 °C ... 60 °C
Humidité	Max. 95% humidité rel., sans condensation
Section des conducteurs	
Tension d'alimentation	0,8 ... 2,5 mm ²
Impulsions, fréquence, analogique	0,35 ... 2,5 mm ²
Pt100	0.8 ... 2,5 mm ² (la plus grosse section possible)

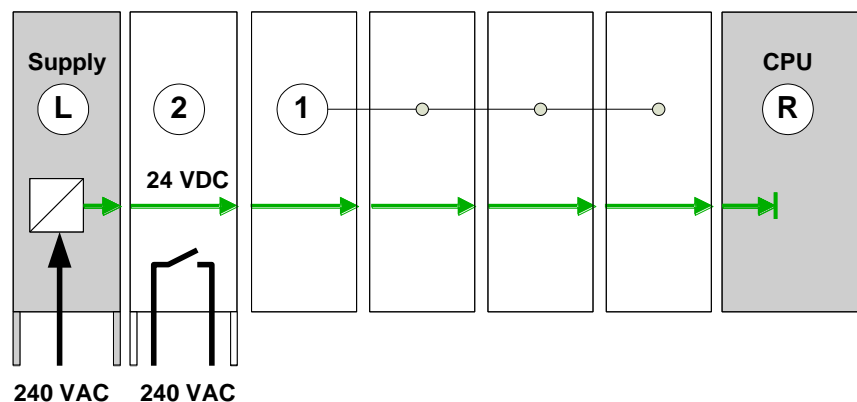
Module de sortie 2*Relais 24 V, Analogique	
Nombre de sorties	2
Type de sortie réglable	Fonctions de relais : impulsion / état / valeur limite / valeur limite 2 Fonctions analogiques : 0 ... 20 mA / 4 ... 20 mA Fonctions de test : Test relais / Test analogique
Sortie de relais (relais à semi-conducteurs)	Tension de contact max.: 24 V CC Courant max.: 100 mA Fréquence: max. 50 Hz à * * durée d'impulsion: 10 ms, 50 ms, 250 ms, 1 s réglable Taux d'impulsions: 50% Sens de fonctionnement: Fermeture ou ouverture, réglable Courant de fuite ouvert: < 30 µA corresp. > 800 kOhm à 24 V CC
Sortie analogique	Plage de courant 0 ... 20 mA ou 4 ... 20 mA Précision 0,1% de la valeur finale, Drift 50 ppm / K Résistance max. Avec alimentation interne R = 820 Ohm Avec une alimentation externe $R = (U_{ext} - 4V) / 22 \text{ mA}$ $U_{ext} : 3,5 \dots 24 \text{ V CC}$
Séparation galvanique	50 V
Alimentation du convertisseur	24 V CC, max. 25 mA, protégé contre les courts-circuits

16 Système de modules

16.1 Disposition et interconnexion des modules

L'appareil peut répondre à différentes applications grâce à sa configuration modulaire. Les appareils sont équipés en usine des modules commandés. D'autres modules peuvent être installés par la suite, et les modules inutiles retirés.

Le graphique suivant présente le principe de la connexion électrique et la disposition des modules :



- L : Module de fermeture gauche
Alimentation en énergie, contacts électriques à droite
- R : Module de fermeture droit, CPU, contacts électriques à gauche
- 1 : Modules d'entrée, de sortie ou de communication, contacts électriques des deux côtés
- 2 : Module relais 240 V CA, contacts électriques des deux côtés

—→ Tension externe, par ex., 240 V CA

—→ Tension d'alimentation interne

Les modules sont reliés électriquement via des contacts latéraux pour l'alimentation en énergie et les échanges de signaux. Comme les modules d'alimentation en énergie (modules Supply et Connect) possèdent uniquement des contacts à droite, le module CPU uniquement à gauche, ils assurent la fermeture des connexions internes. Le module d'affichage peut être enfiché sur la partie frontale.

16.2 Nombre de modules dans le boîtier protecteur

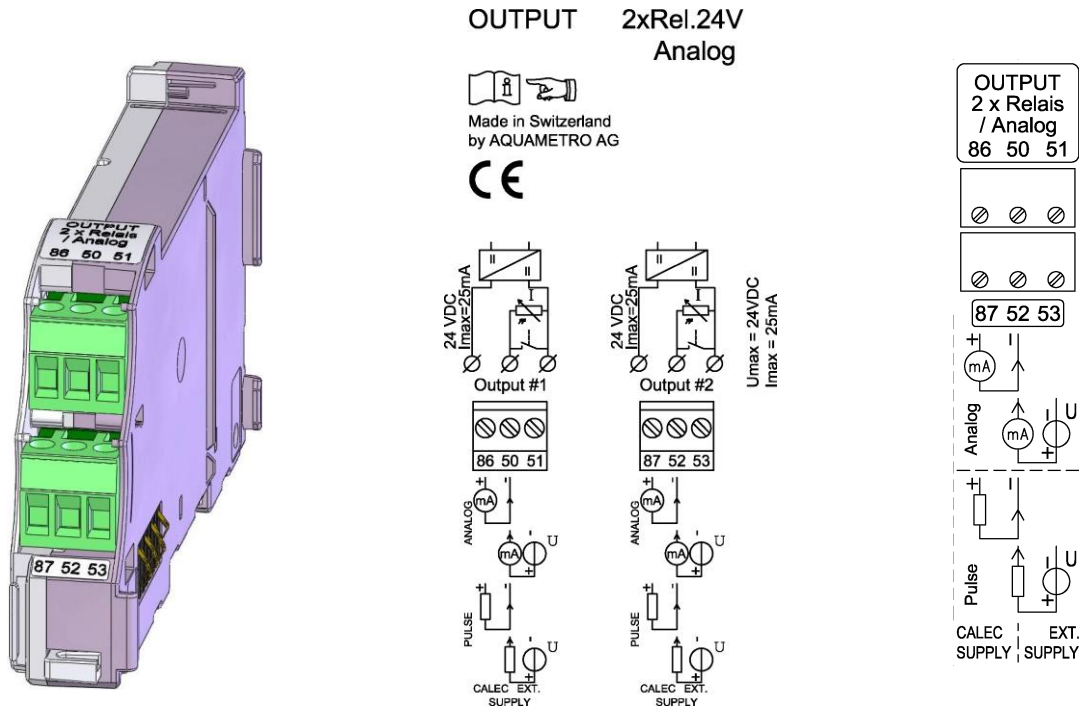
Le nombre de modules dans le boîtier protecteur est limité à :

- **Max. 7 modules**
- **Max. 6 modules, si au moins un module d'entrée 2xPt-100 est utilisé.**

Le boîtier protecteur offre de la place pour 22 bornes de raccordement juxtaposées maximum. Le module d'affichage n'est pas compté.

16.3 Module de sortie 2 x Relais 24 V/Analogique

16.3.1 Fonctionnement et raccordement



Le module comporte 2 sorties universelles, qui peuvent être utilisées comme sortie de relais ou de courant. Le câblage des lignes de signaux sur les bornes enfichables dépend de ce que l'on utilise des sources d'alimentation internes ou externes :

Fonctionnement du module	Remarque	Bornes
Actif	Utilisation de l'alimentation interne du module	86 - 50 87 - 52
Passif	Utilisation d'une alimentation externe	50 - 51 52 - 53

La sortie d'alimentation intégrée est résistante aux courts-circuits et peut supporter 25 mA par sortie. Une surcharge de l'alimentation est détectée par le module. Chaque sortie et son alimentation sont séparées galvaniquement.

16.3.2 Fonctions

L'une des fonctions suivantes peut être sélectionnée pour chaque sortie universelle :

Fonction	Application	Remarque
Inactif	Sortie sans fonction	
Impulsions	Sortie d'impulsions de comptage	Application de sortie d'impulsions
État	Sortie d'un signal d'état	Par ex., alarme de l'appareil
Valeur limite 1	Sortie d'un dépassement de valeur limite de type 1	La valeur est supérieure ou inférieure à une valeur limite
Valeur limite 2	Sortie d'un dépassement de valeur limite de type 2	La valeur se situe dans une plage comprise entre les deux valeurs limites, ou en dehors
0 ... 20 mA	Sortie analogique 0 – 20 mA	Sortie analogique, l'interruption ne peut pas être décelée par un module à entrée analogique
4 – 20 mA	Sortie analogique 4 – 20 mA	Sortie analogique, l'interruption peut être décelée par un module à entrée analogique

Fonction	Application	Remarque
Test Relais	Vérification de la fonction de relais	Commute le relais dans l'état affiché.
Test Analogique	Vérification de la sortie analogique	Réglage d'une valeur de consigne et mesure de la valeur instantanée à l'aide d'un ampèremètre.

16.3.3 Réglages

Pour les sorties A1 ... A12, l'une des fonctions ci-dessus peut être réglée dans le sous-menu **Réglage opérationnel/sortie**. Les sorties pour lesquelles il n'y a pas de sortie disponible, parce qu'il n'y a pas de module de sortie installé, sont disponibles comme sorties virtuelles pour les instructions de commande internes, par ex. pour la commande de registres de tarifs.

Le tableau présente les réglages / informations dans le sous-menu **Réglage opérationnel / Sortie**. Il présente une configuration avec un module de sortie installé et une sortie virtuelle (c'est-à-dire un module de sortie non installé) :

Configuration 1 avec module de sortie	Configuration 2 sortie virtuelle	Description
Sortie 1	Sortie 12	Sélectionnez la sortie à l'aide des touches ◀ ▶
Mod-Nr 3	Mod-Nr Pas de module	Affichage du N° module
No Bor 82-10-11	No Bor Pas de module	Affichage des numéros des bornes
Fonct. État	Fonct. Valeur limite	Fonction de sortie, voir tableau ci-dessus
...	...	Paramètres liés aux fonctions, Description sous le type de signal correspondant
No lot 96370508	No lot 0	Lot de production
No Hw 1804169	No Hw 0	N° de version du matériel
FWV V 01.00.03	FWV pas de module	N° de version du micrologiciel

La configuration 2 est utilisée lorsque la sortie virtuelle est employée pour les fonctions de commande internes, par exemple pour commander un compteur tarifaire.

16.3.4 Fonction d'impulsion

Avec la fonction d'impulsion, les incréments de compteur peuvent être émis sous forme de séries d'impulsions. Les valeurs suivantes apparaissent dans le menu :

Sortie 1		Sélectionnez la sortie à l'aide des touches ◀ ▶
...		
Fonct. impulsion		Impulsion de fonction de sortie
Grand. 1: Energie	Grandeur de sortie du calc. 1, énergie	Saisie via une double liste. Seuls les calculateurs activés s'affichent. Les valeurs de comptage disponibles dépendent de la fonction de calculateur (par ex., E, V, M)
Valimp. 1.0000 kWh	Valeur d'impulsion	Plage de saisie : 0.00001 à 999999 Indication de l'unité, voir ci-dessous
T imp. 10 ms	Durée d'impulsion	10 ms, 50 ms, 500 ms ou 1000 ms. Les impulsions et pauses d'impulsions ont la même durée
Repos Norm. ouvert	Mode de commutation	Norm. ouvert : Normalement ouvert, une impulsion ferme le contact Norm. fermé : Normalement ouvert, une impulsion ouvre le contact
...		

Unités de la grandeur de sortie

L'unité de la grandeur de sortie dépend, conformément au tableau suivant, de l'unité réglée sur le compteur dans le sous-menu **Réglages appareil/ Unités** :

Compteur	Unité	Sortie	Unité	Remarque
Energie	kWh, MWh MJ, GJ kcal kBtu, MBtu therm	Impulsion d'énergie	Wh, kWh kJ, MJ kcal P/BTU therm	Impulsions par BTU
Volume	L, m ³ ft ³ USgal UKgal	Impulsion de volume	L, m ³ ft ³ P/USgal P/UKgal	Impulsions par USgal Impulsions par UKgal
Masse	kg, t tonne	Impulsion de masse	g, kg tonne	

16.3.5 Fonction d'état

La fonction d'état commute une sortie selon d'une grandeur physique. Les valeurs suivantes s'affichent :

Sortie 2		Sélectionnez la sortie à l'aide des touches ◀ ▶
...		
Fonct. état		État de la fonction de sortie
Grand. 1: Alarme	État calculateur 1, Alarme	Saisie via une double liste. Seuls les calculateurs activés s'affichent. Grandeur de sortie : Alarme
état fermé	Position du relais	Indique l'état physique du relais.
Txt on Alarme calc.1	Exemple de texte	Saisie du texte du message pour le relais fermé
Txtoff Calc. 1 ok	Exemple de texte	Saisie du texte du message pour le relais ouvert
Repos Norm. ouvert		
...	Mode de commutation	Norm. ouvert : Normalement ouvert, une impulsion ferme le contact Norm. fermé : Normalement ouvert, une impulsion ouvre le contact

16.3.6 Fonction de valeur limite1

La fonction de valeur limite permet de contrôler une valeur instantanée et d'envoyer un signal si la valeur est inférieure ou supérieure à une valeur seuil. Les valeurs suivantes doivent être réglées pour cette fonction :

Sortie 3		Sélectionnez la sortie à l'aide des touches ◀ ▶
...		
Fonct. Valeur limite1		Valeur limite de fonction de sortie
Grand. 1: Puissance	Grandeur contrôlée Temp. Côté froid calc.1	Saisie via une double liste. Seuls les calculateurs activés s'affichent. Grandeurs de sortie disponibles : P, Qv, Qm, Th, Tc, dT, Rho, facteur K
État Ouvert	Position du relais	Indique l'état physique du relais.
Limit1 1250 kW	Valeur de limite 1	L'état de la sortie est actif, quand la puissance dépasse 1250 kW
Hyst. 1.00 %	Hystérèse de commutation	0.00...10.00 %, remise à zéro à la valeur limite - x %
Txt on Alarme calc. 1	Exemple de texte	Texte de message, si relais fermé
Txt off Calc. 1 ok	Exemple de texte	Texte de message, si relais ouvert
Repos Norm. ouvert	Mode de commutation	Norm. ouvert : Normalement ouvert, une impulsion ferme le contact Norm. fermé : Normalement ouvert, une impulsion ouvre le contact
...		

Les unités des grandeurs de sortie correspondent aux unités des valeurs instantanées dans le sous-menu **Réglages appareil/ Unités**. Elles peuvent uniquement être réglées en mode de Programmation.

Exemple d'hystérèse de commutation (Hyst.)	Valeur limite Th 80,0 °C, hystérèse de commutation 2 %: Point de mise sous tension = 80.0 Point de mise hors tension = $(1 - 0.02) * 80 \text{ °C} = 78.4 \text{ °C}$
--	---

16.3.7 Fonction de valeur limite 2

La fonction de valeur limite 2 permet de contrôler si une valeur instantanée se trouve entre 2 valeurs limite. Un signal peut être envoyé lorsque la valeur instantanée entre ou sort de la plage comprise entre les valeurs limite. Les valeurs réglables correspondent en grande partie à celles de la fonction de valeur limite. A cela s'ajoute une saisie pour la valeur limite 2 :

Sortie 4		Sélectionnez la sortie à l'aide des touches ◀ ▶
...		
Fonct. Valeur limite2		Double valeur limite de fonction de sortie
...		
Limit 1 200 kW	Valeur limite 1	L'état de la sortie est actif, quand la puissance est au-dessous de 200 kW ou quand elle dépasse 1250 kW
Limit 2 1250 kW	Valeur limite 2	
...		

16.3.8 Fonction 0 – 20 mA

Un signal analogique est envoyé avec la fonction 0 – 20 mA. Avec cette fonction, le récepteur de signaux ne peut pas identifier une coupure de ligne.

Sortie 7		Sélectionnez la sortie à l'aide des touches ◀ ▶
...		
Fonct. 0 – 20 mA		Sortie analogique 0 – 20 mA
Grand. 1: Temp chaud	Réglable	Sélection de la grandeur de sortie (valeurs instantanées)
État 9.510 mA	Valeur actuelle	Valeur émise à la sortie par le processeur. En cas d'erreur de module, la valeur réelle peut être différente.
0/4 mA 20.0°C	Valeur min. réglable	Valeur de la grandeur de sortie, qui correspond à 0 mA
20 mA 120.0 °C	Valeur max. réglable	Valeur de la grandeur de sortie, qui correspond à 20 mA
I-ErrU	Sortie en cas d'erreur	Réglages possibles : - I continu : Signal inchangé en cas d'erreur - 21,5 mA : En cas d'erreur max. 21,5 mA - 0 / 3,5 mA : En cas d'erreur 0 mA / 3,5 mA

16.3.9 Fonction 4 – 20 mA

Un signal analogique est envoyé avec la fonction 4 – 20 mA. Avec cette fonction, le récepteur de signaux peut identifier une coupure de ligne.

Sortie 8		Sélectionnez la sortie à l'aide des touches ◀ ▶
...		
Fonct. 0 – 20 mA		Sortie analogique 4 – 20 mA
Grand. 1: Temp chaud	Réglable	Sélection de la grandeur de sortie (valeurs instantanées)
État 12.400 mA	Valeur actuelle	Valeur émise à la sortie par le processeur. En cas d'erreur de module, la valeur réelle peut être différente.
0/4 mA 20.0°C	Valeur min. réglable	Valeur de la grandeur de sortie, qui correspond à 4 mA
20 mA 120.0 °C	Valeur max. réglable	Valeur de la grandeur de sortie, qui correspond à 20 mA
I-ErrU	Affichage en cas d'erreur	Réglages possibles : - I continu : Signal inchangé en cas d'erreur - 21,5 mA : En cas d'erreur max. 21,5 mA - 0 / 3,5 mA : En cas d'erreur 0 mA / 3,5 mA

16.3.10 Fonction de test de relais

La fonction de test de relais permet de régler manuellement la fonction de relais et de vérifier le fonctionnement correct du relais. Les valeurs suivantes apparaissent dans l'affichage :

Sortie 5		Sélectionnez la sortie à l'aide des touches ◀ ▶
...		
Fonct. Test relais	Réglable	Fonction de test pour la sortie de relais
État ouvert	Position actuelle du relais	Indique l'état physique du relais.
Val. consigne ouvert	Réglable	Réglage de la position de consigne du relais
Repos Norm. ouvert	Mode de commutation	Norm. ouvert : Normalement ouvert, une impulsion ferme le contact Norm. fermé : Normalement ouvert, une impulsion ouvre le contact
...		

16.3.11 Fonction de test analogique

La fonction de test analogique permet de régler une valeur de consigne pour la sortie analogique et en mesure la valeur instantanée.

Sortie 8		Sélectionnez la sortie à l'aide des touches ◀ ▶
...		
Fonct. Test analog.		Fonction de test pour la sortie analogique
État 10.000 mA	Valeur actuelle	Valeur émise à la sortie par le processeur. En cas d'erreur de module, la valeur réelle est différente.
V-cons 10.000 mA	Valeur de consigne actuelle	Réglage du courant de consigne
...		

Änderungen vorbehalten

Subject to change

Sous réserve de modifications

Copyright © INTEGRA METERING AG

Art.Nr. 20790