

AMFLO[®] MAG Pro

Débitmètre électromagnétique

Application

Les débitmètres électromagnétiques sont utilisés pour la mesure du débit de liquides conducteurs et installés comme mesures de débit et de consommation auprès des services industriels de l'eau, les réseaux de chauffage et de climatisation dans les immeubles.



Caractéristiques

- Pas de perte de pression
- Diamètre nominal DN 25 - 1000
- Avec brides DIN, ANSI ou JIS
- Version compacte ou séparée
- En option avec homologation d'eau OIML R49, chaleur EN 1434 ou froid PTB K7.2, MID

Avantages pour le client

- Grande précision de mesure
- Robuste boîtier métallique
- Grande plage de mesure
- Sans maintenance

Informations générales

Un appareil de mesure se compose d'un capteur et d'un convertisseur. Les facteurs de calibration sont stockés dans l'électronique de ce dernier. Un convertisseur de rechange identique peut être livré en indiquant le numéro de série.

Spécifications techniques

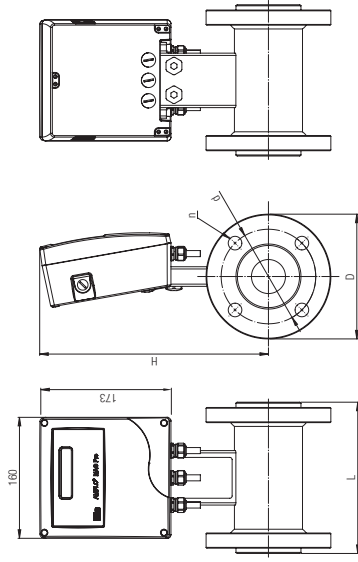
Capteur de mesure

Diamètre	DN 25 - 1000
Raccords	Brides (DIN, ANSI, JIS)
Matériau brides	Acier laqué RAL 9006 (en option: inox)
Matériau tuyau de mesure	Acier laqué RAL 9006
Electrodes	2 électrodes pour signal de mesure et 1 électrode de terre
Matériau électrodes	AISI 316L (1.4404), en option : Hast-C, Titan, Tantal, Platin
Liquide	Eau, mélange eau et glycol
Pression nominale	Brides EN1092-1 PN 16 standard ; En option : PN10, PN25, PN40, ANSI150, ANSI300, JIS7.5K, JIS10K
Indice de protection	IP 67 (version compacte), IP 68 (version séparée)
Revêtement	Standard : PP jusqu'à DN 150, Ebonite à partir de DN 200 Haute température : PTFE
Température liquide	PP 0 °C à 60 °C, Ebonite -5°C à 80 °C, PTFE -20 °C à 100 °C (PTFE en version séparée jusqu'à 130 °C, en option 180 °C)
Température ambiante	T _{Amb} = -10 °C à 60 °C
Conductibilité électrique min.	20 µS/cm
Longueur de câble (version séparée)	5, 10 m (non modifiable, indiquez la longueur dès la commande)
Homologation	MID, OIML R49, EN 1434, PTB K7.2 (DN 25 -DN 200)

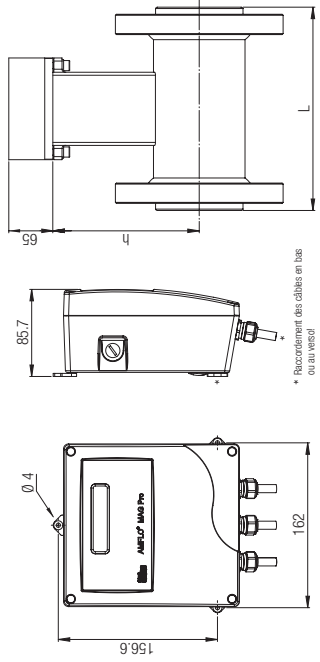
Convertisseur

Display/Affichage	Affichage graphique illuminé 128 x 64 Pixels Sur demande sans affichage
Interface de programmation	Adaptateur USB avec logiciel (en option)
Précision	±0.4 % (±0.002 m/s sous 0.5 m/s)
Sortie de courant	0/4 - 20 mA, (correspond à un flux de 0 - 100 %) charge admissible 800 Ohm
Sortie d'impulsions / Sortie en fréquence	- Sortie max 1250 Hz, 100 mA, 40 VDC / Open Collector (programmable) - Sortie d'état 100 mA, 40 VDC, Open Collector (programmable)
Température ambiante	-10 °C à 60 °C
Indice de protection	IP 67
Autres fonctions	- Mesure bidirectionnelle - Détection de conduite vide - Sorties séparées galvaniquement de l'alimentation
Tension d'alimentation	HV: 100 - 240 VAC, 44 - 66 Hz, 5W LV: 24 - 36 VAC, 44 - 66 Hz, 5W

Version compacte



Version séparée



* Raccordement des câbles en bas ou au verso

Dimensions EN 1092-1, PN 16

DN	L* [mm]	H [mm]	h [mm]	D [mm]	d [mm]	n [mm]	m [kg]	
25	1	200	288	127	115	85	4x14	5
32	1 1/4	200	293	133	140	100	4x18	5.5
40	1 1/2	200	298	138	150	110	4x18	6
50	2	200	305	146	165	125	4x18	8.5
65	2 1/2	200	315	156	185	145	8x18	11
80	3	200	323	163	200	160	8x18	12.5
100	4	250	333	174	220	180	8x18	16
125	5	250	350	188	250	210	8x18	17.5
150	6	300	360	202	285	240	8x22	26.5
200	8	350	390	230	340	295	12x22	33.5
250	10	450	418	258	405	350	12x26	59.5
300	12	500	445	285	460	400	12x26	70.5
350	14	550	475	316	520	470	16x26	106
400	16	600	500	340	580	525	16x30	148
450	18	600	530	401	640	585	20x30	167
500	20	600	560	460	715	650	20x33	198
600	24	600	620	460	840	770	20x36	287
650	26	650						
700	28	700	655	495	910	840	24x36	383
750	30	750						
800	32	800	710	548	1025	950	24x39	482
850	34	850						
900	36	900	760	598	1125	1050	28x39	595
1000	42	1000	820	657	1255	1170	28x42	700

Dimensions ANSI B 16.5, class 150

DN	L* [mm]	H [mm]	h [mm]	D [mm]	d [mm]	n [mm]	m [kg]	
25	1	200	288	127	108	79.4	4x15.9	5
32	1 1/4	200	293	133	118	88.9	4x15.9	5.5
40	1 1/2	200	305	144	127	98.4	4x15.9	8.5
50	2	200	305	146	152	120.6	4x19	9.5
65	2 1/2	200	315	156	178	139.7	4x19	11
80	3	200	323	163	191	152.4	4x19	12.5
100	4	250	333	174	229	190.5	8x19	16
125	5	250	350	188	254	215.9	8x22.2	23.5
150	6	300	360	202	279	241.3	8x22.2	26.5
200	8	350	390	230	343	298.4	8x22.2	33.5
250	10	450	418	258	406	361.9	12x25.4	64.5
300	12	500	445	286	483	431.8	12x25.4	73.5
350	14	550	475	316	533	476.2	12x28.6	109.5
400	16	600	500	340	597	539.7	16x28.6	155
450	18	600	530	401	635	577.8	16x31.7	185
500	20	600	560	460	699	635	20x31.7	210
600	24	600	620	460	813	749.3	20x34.9	302
650	26	650	645	486	870	806.4	24x34.9	350
700	28	700	715	553	927	864	28x34.9	360
750	30	750	700	540	984	914.4	28x34.9	414
800	32	800	780	619	1060	978	28x41.3	450
850	34	850	755	594	1111	1028.7	32x41.3	550
900	36	900	780	622	1188	1085.8	32x41.3	630
1000	42	1000	870	708	1346	1257.3	36x41.3	780

Dimensions JIS B 2238, 10 k, PN 10

DN	L* [mm]	H [mm]	h [mm]	D [mm]	d [mm]	n [mm]	m [kg]	
25	1	200	288	127	125	90	4x19	5
32	1 1/4	200	293	133	135	100	4x19	5.5
40	1 1/2	200	298	138	140	105	4x19	6
50	2	200	305	146	155	120	4x19	8.5
65	2 1/2	200	315	156	175	140	4x19	11
80	3	200	323	163	185	150	8x19	12.5
100	4	250	333	174	210	175	8x19	16
125	5	250	350	188	250	210	8x23	17.5
150	6	300	360	202	280	240	8x23	26.5
200	8	350	390	230	330	290	12x23	33.5
250	10	450	418	258	400	355	12x25	59.5
300	12	500	445	285	445	400	12x25	70.5
350	14	550	475	316	490	445	16x25	105.5
400	16	600	500	340	560	510	16x27	148
450	18	600	530	401	620	565	20x27	167
500	20	600	560	460	675	620	20x27	198
600	24	600	620	460	795	730	24x33	287
650	26	650						
700	28	700	655	495	905	840	24x33	383
750	30	750						
800	32	800	710	548	1020	950	28x33	482
850	34	850						
900	36	900	760	598	1120	1050	28x33	595
1000	42	1000	820	657	1235	1160	28x39	700

¹⁾ Tolérances de longueur suivant ISO 13359

Plage de mesure

Certificat d'homologation pour DN 25 - 200 comme débitmètre électromagnétique suivant la directive 2004/22CE
Catégorie MI-001 (OIML R49) - suivant OIML R49, Q3/Q1, R160

ou

comme débitmètre électromagnétique en tant que composant d'un compteur de chaleur suivant la directive 2004/22CE
Catégorie MI-004 (EN 1434) ou compteur de froid suivant PTB TR-K7.2 - Classe de précision 2 suivant EN 1434

Diamètre nominal	DN	mm	25	32	40	50	65
		Pouces	1	1 1/4	1 1/2	2	2 1/2
Plage de travail typique (~1 - 5 m/s)		m³/h	2 - 9	3 - 14	5 - 23	7 - 36	12 - 60
Débit de surcharge	qs/Q4	m³/h	20	31.3	50	78.8	125
Valeur échelle	100 %	m³/h	18	29	46	72	121
Débit nominal	qp/Q3	m³/h	16	25	40	63	100
Débit minimal	qi/Q2	m³/h	0.16	0.25	0.4	0.63	1
Débit de démarrage	Q1	m³/h	0.1	0.156	0.25	0.394	0.625
Valeur d'impulsion		l/impulsion	1	1	1	1	1

Diamètre nominal	DN	mm	80	100	125	150	200
		Pouces	3	4	5	6	8
Plage de travail typique (~1 - 5 m/s)		m³/h	20 - 90	30 - 140	50 - 220	65 - 300	120 - 570
Débit de surcharge	qs/Q4	m³/h	200	312.5	500	787.5	1250
Valeur échelle	100 %	m³/h	184	288	450	648	1152
Débit nominal	qp/Q3	m³/h	160	250	400	630	1000
Débit minimal	qi/Q2	m³/h	1.6	2.5	4	6.3	10
Débit de démarrage	Q1	m³/h	1	1.563	2.5	3.938	6.25
Valeur d'impulsion		l/impulsion	1	1	10	10	10

Diamètre nominal	DN	mm	250	300	350	400	450
		Pouces	10	12	14	16	18
Plage de travail typique (~1 - 5 m/s)		m³/h	200 - 900	300 - 1200	400 - 1700	500 - 2300	600 - 2900
Valeur échelle	100 %	m³/h	1800	2592	3528	4608	5832
Valeur d'impulsion		l/impulsion	10	100	100	100	100

Diamètre nominal	DN	mm	500	600	650	700	750
		Pouces	20	24	26	28	30
Plage de travail typique (~1 - 5 m/s)		m³/h	700 - 3600	1000 - 5000	1200 - 6000	1400 - 7000	1600 - 8000
Valeur échelle	100 %	m³/h	7200	10368	12168	14112	16200
Valeur d'impulsion		l/impulsion	100	*	*	*	*

Diamètre nominal	DN	mm	800	850	900	1000
		Pouces	32	34	36	40
Plage de travail typique (~1 - 5 m/s)		m³/h	1800 - 9000	2000 - 10000	2400 - 12000	2900 - 14000
Valeur échelle	100 %	m³/h	18432	20808	23328	28800
Valeur d'impulsion		l/impulsion	*	*	*	*

Sortie analogique (4 - 20 mA) correspond au valeur échelle (0 - 100 %).

*Valeur d'impulsion a définir individuellement